

# CFS17 400W伺服電機 單軸/1-axis

▶ 螺桿驅動  
Ball Screw Drive

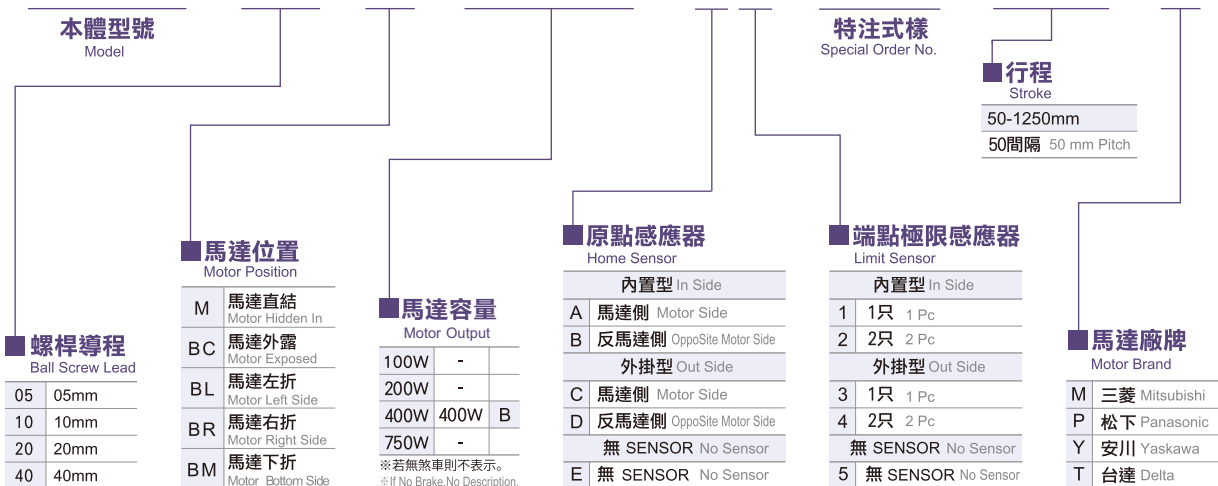


此圖僅供參考，出貨規格詳見尺寸圖面  
The picture is just for the reference. Please check the the actual dimensions on the drawing.

<b>最大行程</b> Maximum Stroke	<b>1250mm</b>	<b>最高速度</b> Maximum Speed	<b>2000mm/s</b>	<b>馬達容量</b> Motor Output	<b>400W</b>	<b>滾珠螺桿</b> Ball Screw	<b>Ø20mm</b>	<b>直線滑軌</b> Linear Guide	<b>20X15-2支</b>
-------------------------------	---------------	------------------------------	-----------------	-----------------------------	-------------	---------------------------	--------------	-----------------------------	-----------------

## 型號表示方式 Ordering Method

# CFS17 - L 5 - M - 400WB - C 4 - 0001 - 100L - P





免費服務專線：大陸 400-716-8787  
1st-Free Number China

應用例  
Application

一般/內嵌式樣  
CF/CFY

一般/螺桿式樣  
CFS

一般/皮帶式樣  
CFT

無塵/螺桿式樣  
CFF

無塵/皮帶式樣  
CFE

齒輪齒條式樣  
CFM

直線電機  
CFX

一般/螺桿式樣  
CFK

無垂直通孔  
XYGX/XYXT

參考資料  
Reference

CF4M

CF5M

CF6M

CF10

CF12

CF13

CF14

CF17

CF22

CF17M

CF22M

CF4M

CF5M

CF6M

CF10

CF12

CF13

CF14

CF17

CF22

CF17M

CF22M

基本仕様 Specification

規格 Spec	位置重複精度 Repeatability (mm)	±0.01				
	螺桿導程 Ball Screw Lead (mm)	5	10	20	40	
	最高速度 Maximum Speed (mm/s)	250	500	1000	2000	
	最大可搬重量 Maximum Payload	水平使用 Horizontal (kg)	120	110	75	22
		垂直使用 Vertical (kg)	40	30	14	7
	定額推力 Rated Thrust (N)	1388	694	347	174	
部品 Parts	標準行程 Stroke Pitch (mm)	50-1250mm/50間隔 50 mm Pitch				
	AC伺服馬達容量 AC Servo Motor Output (W)	400				
	滾珠螺桿外徑 Ball Screw Ø (mm)	C7 φ 20				
	高剛性直線滑軌 High Rigidity Linear Guide (mm)	W20XH15				
	連軸器 Coupling (mm)	12X14				
	原點感應器 Home Sensor	外掛 Outside	EE-SX672(NPN)/FC-SPX303Z-2M(NPN)			
內置 Built-In		EE-SX674(NPN)/FC-SPX307Z-2M(NPN)				

\*行程超過850時，會產生螺桿偏擺，此時請將速度調降。

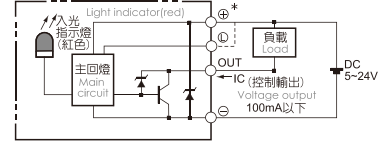
When the stroke is over 850mm, the run-out of the ballscrew will occur.

We recommend to low down the working speed under this circumstances.

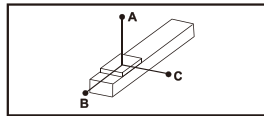
\*馬達加減速設定0.2秒。

Acceleration and deceleration value is set 0.2 second.

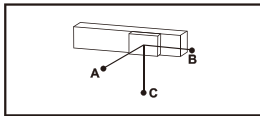
感應器接線圖<原點及端點> Sensor Layout



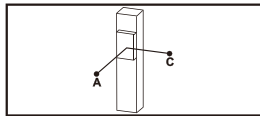
容許負載力距表 Allowable Overhang



(單位 Unit : mm)



(單位 Unit : mm)



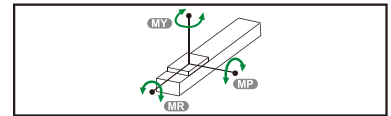
(單位 Unit : mm)

水平安裝 Horizontal Installation		A	B	C
導程 5 Lead	70kg	3235	349	408
	90kg	2482	263	306
	120kg	1850	187	217
導程 10 Lead	65kg	1911	338	373
	85kg	1445	248	276
導程 20 Lead	110kg	1102	182	202
	35kg	1666	547	538
	75kg	1030	331	328
導程 40 Lead	15kg	1126	740	577
	22kg	755	491	384

壁掛安裝 Wall Installation		A	B	C
導程 5 Lead	75kg	377	322	2988
	95kg	288	246	2333
	120kg	218	187	1850
導程 10 Lead	60kg	408	368	2092
	80kg	296	266	1554
導程 20 Lead	110kg	202	182	1102
	30kg	633	644	1961
	50kg	365	369	1143
導程 40 Lead	75kg	230	231	733
	12kg	729	936	1417
	22kg	384	491	755

垂直安裝 Vertical Installation		A	C
導程 5 Lead	20kg	1368	1368
	30kg	911	911
	40kg	683	683
	15kg	1618	1618
導程 10 Lead	25kg	970	970
	30kg	808	808
導程 20 Lead	10kg	1922	1922
	14kg	1377	1377
導程 40 Lead	-	-	-
	4kg	2377	2377
	7kg	1356	1356

靜態容許負載慣量 Static Loading Moment



(單位 Unit : N.m)

MY	1032
MP	1034
MR	908

\*力距表所表示的數據，代表重心。

The torque value in the chart indicate the center of gravity.

\*符合型錄規範的正常使用下，保證壽命為10000公里。

Operation life is 10,000km when the product is using under the specified conditions.

\*倒吊使用無法套用標準規範，如有需求請洽詢我司業務。

Data information is not for ceiling-mount inverse use. Contact us for the details if you want to apply ceiling-mount inverse usage.

搭配伺服馬達一覽表 Suitable Motor Brand

廠牌 Brand	馬達記號 Mark	煞車有無 Brake	馬達容量 Watt	電源電壓 AC-Voltage	伺服馬達型號 Motor Model	驅動器型號 Driver Model
三菱 Mitsubishi	M	無煞車(水平仕樣) No Brake (Horizontal Type)	400	220	HG-KN43J-S100	MR-JE-40A
		有煞車(垂直仕樣) With Brake (Vertical Type)	400	220	HG-KN43BJ-S100	MR-JE-40A
松下 Panasonic	P	無煞車(水平仕樣) No Brake (Horizontal Type)	400	220	MHMF042L1U2M	MBDLN25SE
		有煞車(垂直仕樣) With Brake (Vertical Type)	400	220	MHMF042L1V2M	MBDLN25SE
台達 Delta	T	無煞車(水平仕樣) No Brake (Horizontal Type)	400	220	ECM-B3M-C20604RS1	ASD-B3-0421-L
		有煞車(垂直仕樣) With Brake (Vertical Type)	400	220	ECM-B3M-C20604SS1	ASD-B3-0421-L

## 馬達直結/馬達外露

Motor Hidden In / Motor Exposed

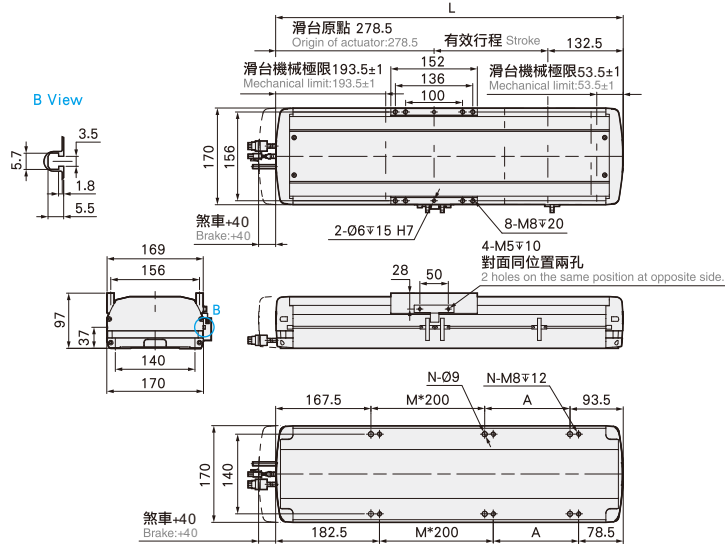
單位 Unit : mm

M

馬達直結 Motor Hidden In



● CAD圖面可至 [www.cf16.com](http://www.cf16.com) 下載 ●



有效行程 stroke	50	100	150	200	250	300	350	400	450	500	550	600	650	700	750	800	850	900	950	1000	1050	1100	1150	1200	1250
L	461	511	561	611	661	711	761	811	861	911	961	1011	1061	1111	1161	1211	1261	1311	1361	1411	1461	1511	1561	1611	1661
A	200	50	100	150	200	50	100	150	200	50	100	150	200	50	100	150	200	50	100	150	200	50	100	150	200
M	0	1	1	1	1	2	2	2	2	3	3	3	3	4	4	4	4	5	5	5	5	6	6	6	6
N	4	6	6	6	6	8	8	8	8	10	10	10	10	12	12	12	12	14	14	14	14	16	16	16	16
KG	10.11	10.89	11.67	12.45	13.22	14	14.78	15.55	16.33	17.11	17.88	18.66	19.44	20.22	20.99	21.77	22.55	23.33	24.1	24.88	25.66	26.44	27.21	27.99	28.77

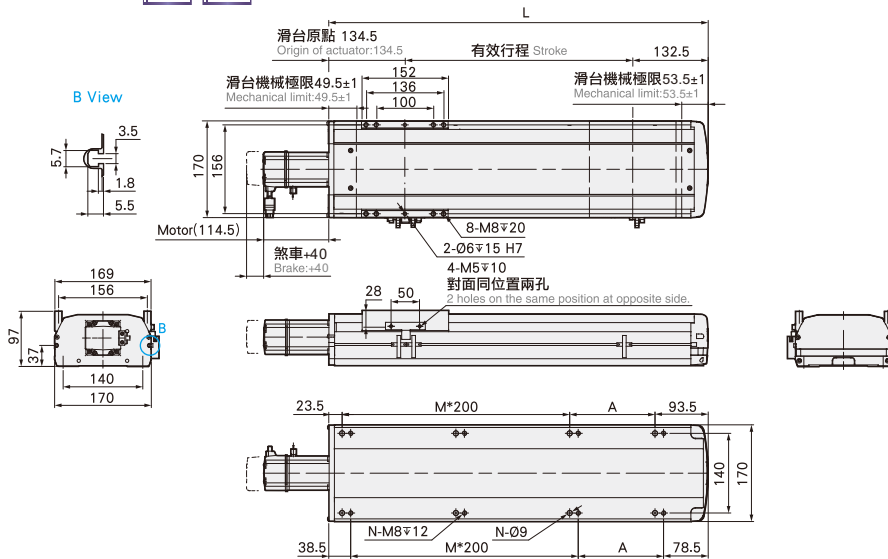
BC

馬達外露 Motor Exposed



● CAD圖面可至 [www.cf16.com](http://www.cf16.com) 下載 ●

單位 Unit : mm



有效行程 stroke	50	100	150	200	250	300	350	400	450	500	550	600	650	700	750	800	850	900	950	1000	1050	1100	1150	1200	1250
L	317	367	417	467	517	567	617	667	717	767	817	867	917	967	1017	1067	1117	1167	1217	1267	1317	1367	1417	1467	1517
A	200	50	100	150	200	50	100	150	200	50	100	150	200	50	100	150	200	50	100	150	200	50	100	150	200
M	0	1	1	1	1	2	2	2	2	3	3	3	3	4	4	4	4	5	5	5	5	6	6	6	6
N	4	6	6	6	6	8	8	8	8	10	10	10	10	12	12	12	12	14	14	14	14	16	16	16	16
KG	9.61	10.2	10.79	11.57	12.34	13.11	13.88	14.65	15.42	16.19	16.96	17.73	18.5	19.28	20.05	20.82	21.59	22.36	23.13	23.9	24.67	25.44	26.21	26.98	27.75

# 馬達左折/馬達右折

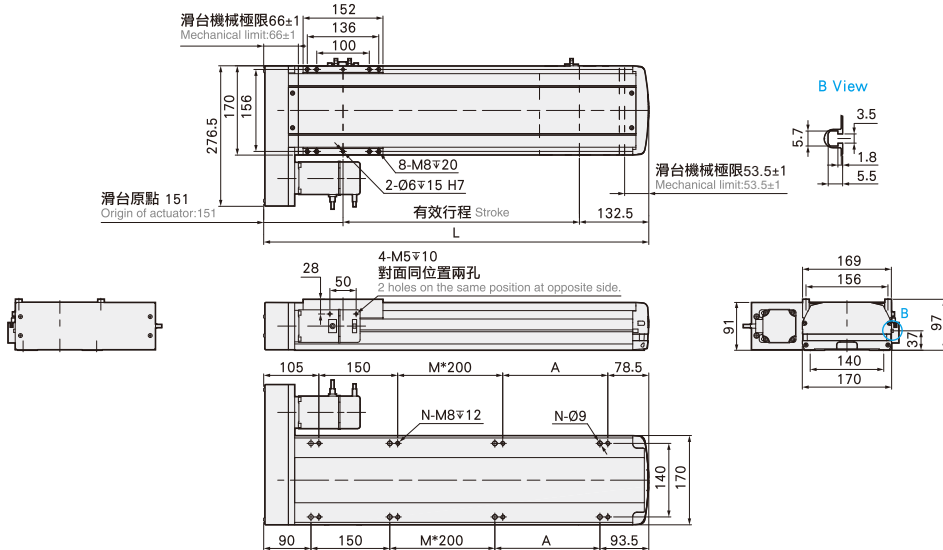
Motor Left Side / Motor Right Side

## BL 馬達左折 Motor Left Side



● CAD圖面可至 [www.cf16.com](http://www.cf16.com) 下載 ●

單位 Unit: mm



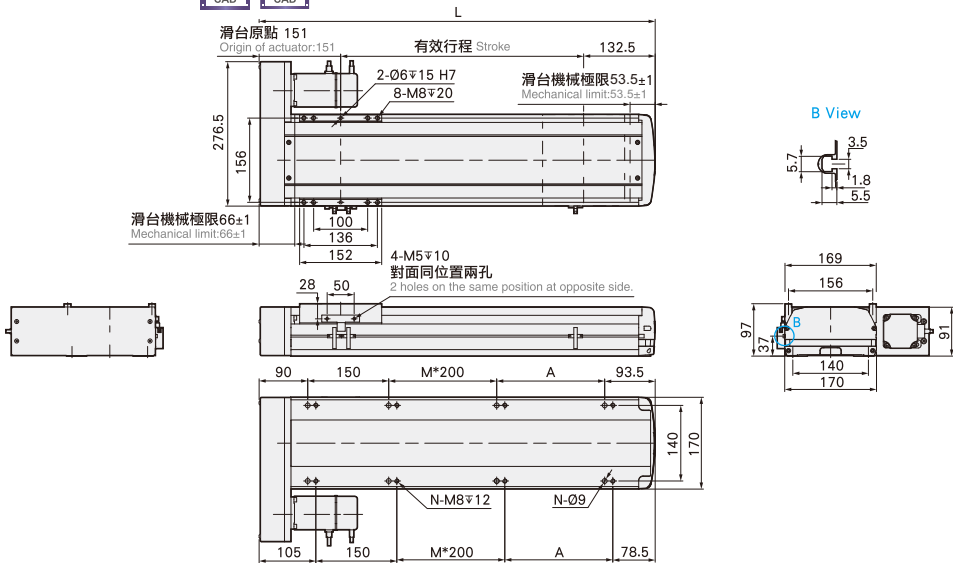
有效行程 stroke	50	100	150	200	250	300	350	400	450	500	550	600	650	700	750	800	850	900	950	1000	1050	1100	1150	1200	1250
L	333.5	383.5	433.5	483.5	533.5	583.5	633.5	683.5	733.5	783.5	833.5	883.5	933.5	983.5	1033.5	1083.5	1133.5	1183.5	1233.5	1283.5	1333.5	1383.5	1433.5	1483.5	1533.5
A	150	50	100	150	200	50	100	150	200	50	100	150	200	50	100	150	200	50	100	150	200	50	100	150	200
M	0	0	0	0	0	1	1	1	1	2	2	2	3	3	3	3	4	4	4	4	5	5	5	5	5
N	4	6	6	6	6	8	8	8	8	10	10	10	10	12	12	12	12	14	14	14	14	16	16	16	16
KG	9.53	10.3	11.07	11.84	12.61	13.38	14.15	14.92	15.69	16.47	17.24	18.01	18.78	19.55	20.32	21.09	21.86	22.63	23.4	24.18	24.95	25.72	26.49	27.26	28.03

## BR 馬達右折 Motor Right Side



● CAD圖面可至 [www.cf16.com](http://www.cf16.com) 下載 ●

單位 Unit: mm



有效行程 stroke	50	100	150	200	250	300	350	400	450	500	550	600	650	700	750	800	850	900	950	1000	1050	1100	1150	1200	1250
L	333.5	383.5	433.5	483.5	533.5	583.5	633.5	683.5	733.5	783.5	833.5	883.5	933.5	983.5	1033.5	1083.5	1133.5	1183.5	1233.5	1283.5	1333.5	1383.5	1433.5	1483.5	1533.5
A	150	50	100	150	200	50	100	150	200	50	100	150	200	50	100	150	200	50	100	150	200	50	100	150	200
M	0	0	0	0	0	1	1	1	1	2	2	2	3	3	3	3	4	4	4	4	5	5	5	5	5
N	4	6	6	6	6	8	8	8	8	10	10	10	10	12	12	12	12	14	14	14	14	16	16	16	16
KG	9.53	10.3	11.07	11.84	12.61	13.38	14.15	14.92	15.69	16.47	17.24	18.01	18.78	19.55	20.32	21.09	21.86	22.63	23.4	24.18	24.95	25.72	26.49	27.26	28.03

應用例

一般/內嵌式樣

一般/螺桿式樣

一般/皮帶式樣

無蓋/螺桿式樣

無蓋/皮帶式樣

齒輪/齒輪式樣

直線電機

一般/螺桿式樣

無蓋/螺桿式樣

XY/GX/S/XYT

參考資料

單軸 1 axis

CFS

CFS4M

CFS5M

CFS6M

CFS10

CFS12

CFS13

CFS14

CFS17

CFS22

CFS17M

CFS22M

## 馬達下折

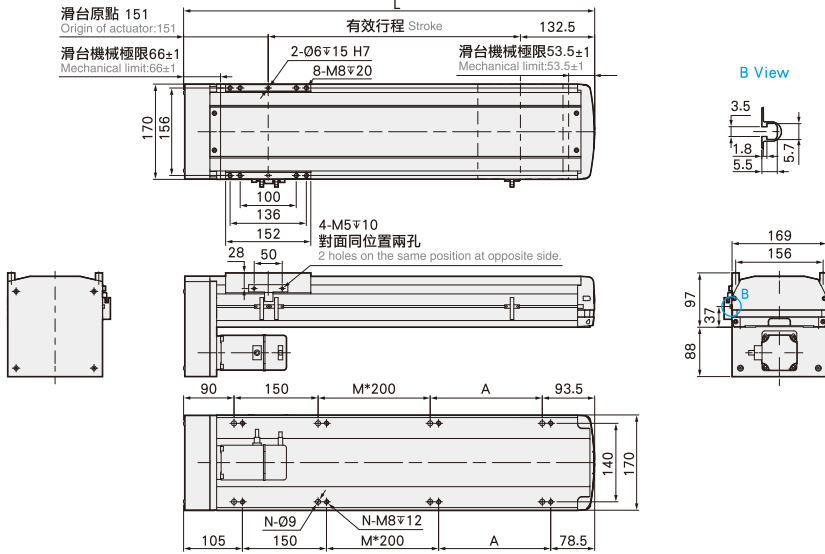
Motor Bottom Side

### BM 馬達下折 Motor Bottom Side



• CAD圖面可至 [www.cf16.com](http://www.cf16.com) 下載 •

單位 Unit : mm



有效行程 stroke	50	100	150	200	250	300	350	400	450	500	550	600	650	700	750	800	850	900	950	1000	1050	1100	1150	1200	1250
L	333.5	383.5	433.5	483.5	533.5	583.5	633.5	683.5	733.5	783.5	833.5	883.5	933.5	983.5	1033.5	1083.5	1133.5	1183.5	1233.5	1283.5	1333.5	1383.5	1433.5	1483.5	1533.5
A	250	50	100	150	200	50	100	150	200	50	100	150	200	50	100	150	200	50	100	150	200	50	100	150	200
M	0	0	0	0	0	1	1	1	1	2	2	2	2	3	3	3	3	4	4	4	4	5	5	5	5
N	4	6	6	6	6	8	8	8	8	10	10	10	10	12	12	12	12	14	14	14	14	16	16	16	16
KG	9.53	10.3	11.07	11.84	12.61	13.38	14.15	14.92	15.69	16.47	17.24	18.01	18.78	19.55	20.32	21.09	21.86	22.63	23.4	24.18	24.95	25.72	26.49	27.26	28.03

應用例 Application	一般/內嵌式樣 CFG/CFY	一般/螺桿式樣 CFS	一般/皮帶式樣 CFT	無塵/螺桿式樣 CFF	無塵/皮帶式樣 CFE	齒輪齒輪式樣 CFM	直線電機 CFX	一般/螺桿式樣 CFK	無直交連結 XYGXYS/XTT	參考資料 Reference
--------------------	--------------------	----------------	----------------	----------------	----------------	---------------	-------------	----------------	---------------------	-------------------

單軸 1 axis CFS
CFS4M
CFS5M
CFS6M
CFS10
CFS12
CFS13
CFS14
<b>CFS17</b>
CFS22
CFS17M
CFS22M

MEMO

# CFS17 750W伺服電機 單軸/1-axis

▶ 螺桿驅動  
Ball Screw Drive



此圖僅供參考，出貨規格詳見尺寸圖面  
The picture is just for the reference. Please check the the actual dimensions on the drawing.

最大行程 Maximum Stroke	1250mm	最高速度 Maximum Speed	2000mm/s	馬達容量 Motor Output	750W	滾珠螺桿 Ball Screw	Ø20mm	直線滑軌 Linear Guide	20X15-2支
------------------------	--------	-----------------------	----------	----------------------	------	--------------------	-------	----------------------	----------

## 型號表示方式 Ordering Method

# CFS17 - L 5 - BC - 750WB - C 4 - 0001 - 50L - P

### 本體型號 Model

### 特注式樣 Special Order No.

### 行程 Stroke

50-1250mm  
50間隔 50 mm Pitch

### 馬達位置 Motor Position

BC	馬達外露 Motor Exposed
BM	馬達下折 Motor Bottom Side
BL	馬達左折 Motor Left Side
BR	馬達右折 Motor Right Side

### 馬達容量 Motor Output

100W	-	
200W	-	
400W	-	
750W	750W	B

※若無煞車則不表示。  
※If No Brake, No Description.

### 原點感應器 Home Sensor

內置型 In Side	
A	馬達側 Motor Side
B	反馬達側 Opposite Motor Side
外掛型 Out Side	
C	馬達側 Motor Side
D	反馬達側 Opposite Motor Side
	無 SENSOR No Sensor
E	無 SENSOR No Sensor

### 端點極限感應器 Limit Sensor

內置型 In Side	
1	1只 1 Pc
2	2只 2 Pc
外掛型 Out Side	
3	1只 1 Pc
4	2只 2 Pc
	無 SENSOR No Sensor
5	無 SENSOR No Sensor

### 馬達廠牌 Motor Brand

M	三菱 Mitsubishi
P	松下 Panasonic
Y	安川 Yaskawa
T	台達 Delta

### 螺桿導程 Ball Screw Lead

05	05mm
10	10mm
20	20mm
40	40mm



免費服務專線：大陸 400-716-8787  
1st-Free Number China

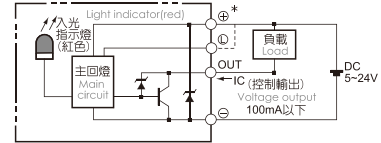
**基本仕様 Specification**

<b>規格 Spec</b>	位置重複精度 Repeatability (mm)	±0.01				
	螺桿導程 Ball Screw Lead (mm)	5	10	20	40	
	最高速度 Maximum Speed (mm/s)	250	500	1000	2000	
	最大可搬重量 Maximum Payload	水平使用 Horizontal (kg)	120	120	83	43
		垂直使用 Vertical (kg)	50	40	25	12
	定格推力 Rated Thrust (N)	2563	1281	640	320	
標準行程 Stroke Pitch (mm)	50-1250mm/50間隔 50 mm Pitch					
<b>部品 Parts</b>	AC伺服馬達容量 AC Servo Motor Output (W)	750				
	滾珠螺桿外徑 Ball Screw Ø (mm)	C7 φ 20				
	高剛性直線滑軌 High Rigidity Linear Guide (mm)	W20XH15				
	連軸器 Coupling (mm)	12X19				
	原點感應器 Home Sensor	外掛 Outside	EE-SX672(NPN)/FC-SPX303Z-2M(NPN)			
內置 Built-In		EE-SX674(NPN)/FC-SPX307Z-2M(NPN)				

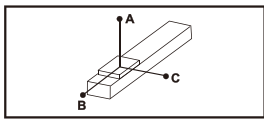
\*行程超過850時，會產生螺桿偏擺，此時請將速度調降。  
When the stroke is over 850mm, the run-out of the ballscrew will occur. We recommend to low down the working speed under this circumstances.

\*馬達加減速設定0.2秒。  
Acceleration and deceleration value is set 0.2 second.

**感應器接線圖<原點及端點> Sensor Layout**

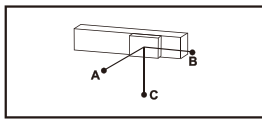


**容許負載力距表 Allowable Overhang**



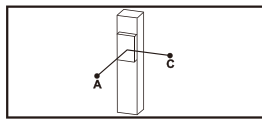
(單位 Unit : mm)

水平安裝 Horizontal installation	A	B	C
導程 5 Lead	70kg	3235	349 408
	90kg	2482	263 306
	120kg	1861	187 218
導程 10 Lead	65kg	1911	338 373
	85kg	1445	248 276
	120kg	1000	164 182
導程 20 Lead	35kg	1666	547 538
	55kg	1030	331 328
	83kg	654	206 204
導程 40 Lead	15kg	1126	740 577
	22kg	755	491 384
	43kg	366	231 183



(單位 Unit : mm)

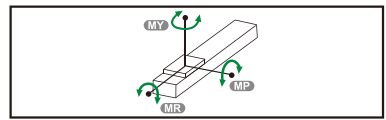
壁掛安裝 Wall Installation	A	B	C
導程 5 Lead	75kg	377	322 2988
	95kg	288	246 2333
	120kg	218	187 1850
導程 10 Lead	60kg	408	368 2092
	80kg	296	266 1554
	120kg	182	164 1002
導程 20 Lead	30kg	633	644 1961
	50kg	365	369 1143
	83kg	204	206 656
導程 40 Lead	12kg	729	936 1417
	22kg	384	491 755
	43kg	183	231 366



(單位 Unit : mm)

垂直安裝 Vertical Installation	A	C
導程 5 Lead	20kg	1368 1368
	30kg	911 911
	50kg	546 546
導程 10 Lead	15kg	1618 1618
	25kg	970 970
	40kg	607 607
導程 20 Lead	10kg	1922 1922
	14kg	1377 1377
	25kg	769 769
導程 40 Lead	7kg	1356 1356
	12kg	790 790
	-	- -

**靜態容許負載慣量 Static Loading Moment**



(單位 Unit : N.m)

MY	1032
MP	1034
MR	908

\*力距表所表示的數據，代表重心。  
The torque value in the chart indicate the center of gravity.  
\*符合型錄規範的正常使用下，保證壽命為10000公里。  
Operation life is 10,000km when the product is using under the specified conditions.  
\*倒吊使用無法套用標準規範，如有需求請洽詢我司業務。  
Data information is not for ceiling-mount inverse usage. Contact us for the details if you want to apply ceiling-mount inverse usage.

**搭配伺服馬達一覽表 Suitable Motor Brand**

廠牌 Brand	馬達記號 Mark	煞車有無 Brake	馬達容量 Watt	電源電壓 AC-Voltage	伺服馬達型號 Motor Model	驅動器型號 Driver Model
三菱 Mitsubishi	M	無煞車(水平仕様) No Brake (Horizontal Type)	750	220	HG-KN73J-S100	MR-JE-70A
		有煞車(垂直仕様) With Brake (Vertical Type)	750	220	HG-KN73BJ-S100	MR-JE-70A
松下 Panasonic	P	無煞車(水平仕様) No Brake (Horizontal Type)	750	220	MHMF082L1U2M	MCDLN35SE
		有煞車(垂直仕様) With Brake (Vertical Type)	750	220	MHMF082L1V2M	MCDLN35SE
台達 Delta	T	無煞車(水平仕様) No Brake (Horizontal Type)	750	220	ECM-B3M-C20807RS1	ASD-B3-0721-L
		有煞車(垂直仕様) With Brake (Vertical Type)	750	220	ECM-B3M-C20807SS1	ASD-B3-0721-L

應用例 Application  
一般/內嵌式樣 CFC/CFY  
一般/螺桿式樣 CFS  
一般/皮帶式樣 CFT  
無蓋/螺桿式樣 CFF  
無蓋/皮帶式樣 CFE  
齒輪齒條式樣 CFM  
直線電機 CFX  
一般/螺桿式樣 CFK  
無蓋交通塔 XYGX/SXXT  
參考資料 Reference

單軸 1 axis CFS

CFS4M  
CFS5M  
CFS6M  
CFS10  
CFS12  
CFS13  
CFS14  
CFS17  
CFS22  
CFS17M  
CFS22M



## 馬達外露/馬達下折

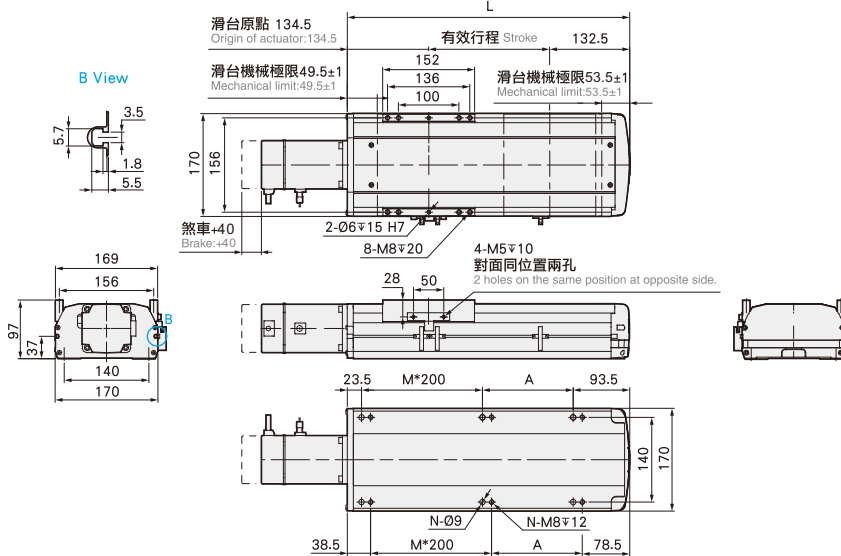
Motor Exposed / Motor Bottom Side

單位 Unit : mm

### BC 馬達外露 Motor Exposed



• CAD圖面可至 [www.cf16.com](http://www.cf16.com) 下載 •



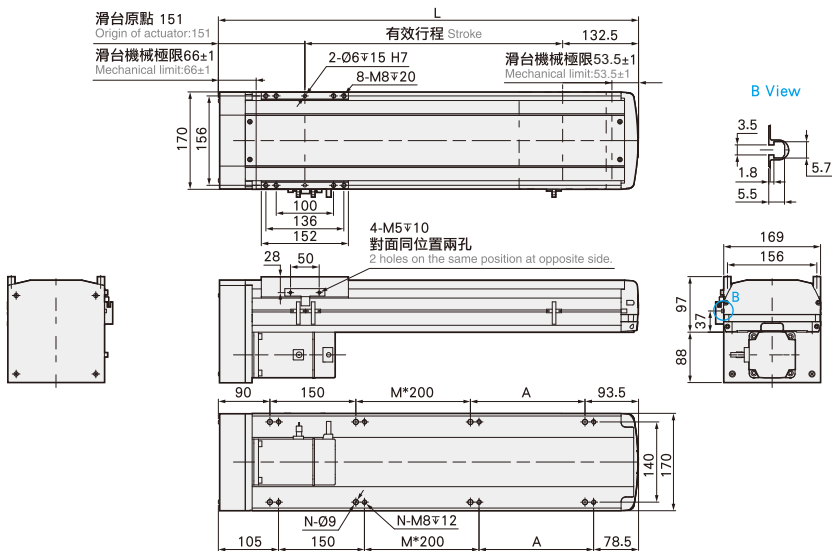
有效行程 stroke	50	100	150	200	250	300	350	400	450	500	550	600	650	700	750	800	850	900	950	1000	1050	1100	1150	1200	1250
L	317	367	417	467	517	567	617	667	717	767	817	867	917	967	1017	1067	1117	1167	1217	1267	1317	1367	1417	1467	1517
A	200	50	100	150	200	50	100	150	200	50	100	150	200	50	100	150	200	50	100	150	200	50	100	150	200
M	0	1	1	1	1	2	2	2	2	3	3	3	3	4	4	4	4	5	5	5	5	6	6	6	6
N	4	6	6	6	6	8	8	8	8	10	10	10	10	12	12	12	12	14	14	14	14	16	16	16	16
KG	9.61	10.02	10.79	11.57	12.34	13.11	13.88	14.65	15.42	16.19	16.96	17.73	18.5	19.28	20.05	20.82	21.59	22.36	23.13	23.9	24.67	25.44	26.21	26.98	27.75

### BM 馬達下折 Motor Bottom Side



• CAD圖面可至 [www.cf16.com](http://www.cf16.com) 下載 •

單位 Unit : mm



有效行程 stroke	50	100	150	200	250	300	350	400	450	500	550	600	650	700	750	800	850	900	950	1000	1050	1100	1150	1200	1250
L	333.5	383.5	433.5	483.5	533.5	583.5	633.5	683.5	733.5	783.5	833.5	883.5	933.5	983.5	1033.5	1083.5	1133.5	1183.5	1233.5	1283.5	1333.5	1383.5	1433.5	1483.5	1533.5
A	150	50	100	150	200	50	100	150	200	50	100	150	200	50	100	150	200	50	100	150	200	50	100	150	200
M	0	0	0	0	0	1	1	1	1	2	2	2	2	3	3	3	3	4	4	4	4	5	5	5	5
N	4	6	6	6	6	8	8	8	8	10	10	10	10	12	12	12	12	14	14	14	14	16	16	16	16
KG	9.53	10.3	11.07	11.84	12.61	13.38	14.15	14.92	15.69	16.47	17.24	18.01	18.78	19.55	20.32	21.09	21.86	22.63	23.4	24.18	24.95	25.72	26.49	27.26	28.03

# 馬達左折/馬達右折

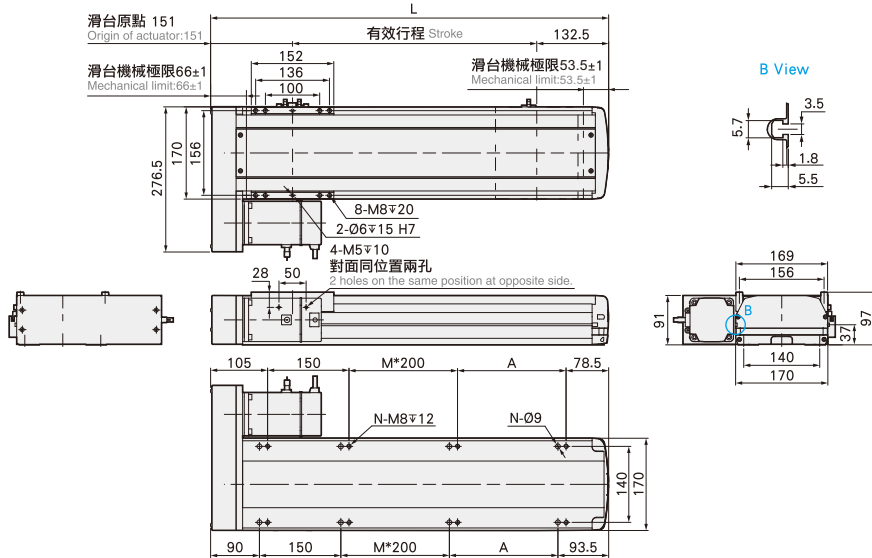
Motor Left Side / Motor Right Side

## BL 馬達左折 Motor Left Side



●CAD圖面可至 [www.cf16.com](http://www.cf16.com) 下載●

單位 Unit: mm



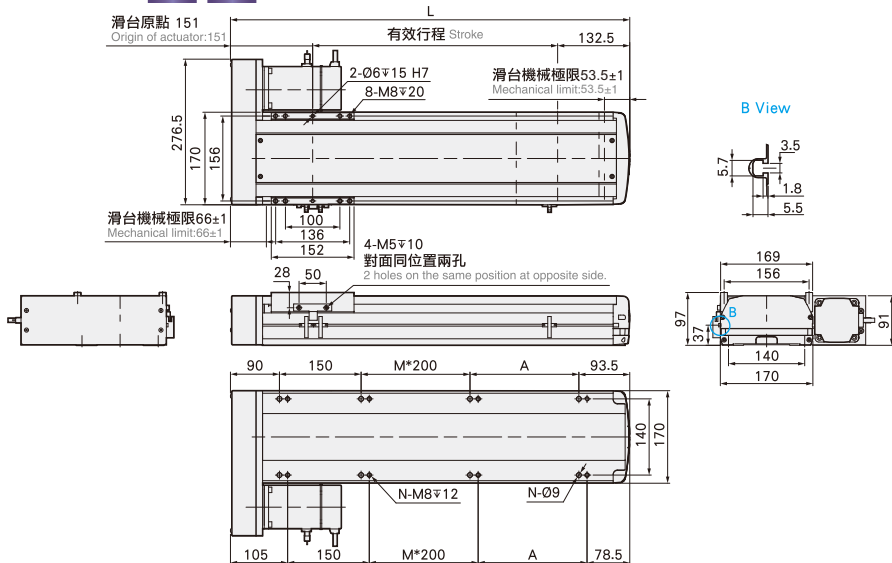
有效行程 stroke	50	100	150	200	250	300	350	400	450	500	550	600	650	700	750	800	850	900	950	1000	1050	1100	1150	1200	1250
L	333.5	383.5	433.5	483.5	533.5	583.5	633.5	683.5	733.5	783.5	833.5	883.5	933.5	983.5	1033.5	1083.5	1133.5	1183.5	1233.5	1283.5	1333.5	1383.5	1433.5	1483.5	1533.5
A	150	50	100	150	200	50	100	150	200	50	100	150	200	50	100	150	200	50	100	150	200	50	100	150	200
M	0	0	0	0	0	1	1	1	1	2	2	2	2	3	3	3	3	4	4	4	4	5	5	5	5
N	4	6	6	6	6	8	8	8	8	10	10	10	10	12	12	12	12	14	14	14	14	16	16	16	16
KG	9.53	10.3	11.07	11.84	12.61	13.38	14.15	14.92	15.69	16.47	17.24	18.01	18.78	19.55	20.32	21.09	21.86	22.63	23.4	24.18	24.95	25.72	26.49	27.26	28.03

## BR 馬達右折 Motor Right Side



●CAD圖面可至 [www.cf16.com](http://www.cf16.com) 下載●

單位 Unit: mm



有效行程 stroke	50	100	150	200	250	300	350	400	450	500	550	600	650	700	750	800	850	900	950	1000	1050	1100	1150	1200	1250
L	333.5	383.5	433.5	483.5	533.5	583.5	633.5	683.5	733.5	783.5	833.5	883.5	933.5	983.5	1033.5	1083.5	1133.5	1183.5	1233.5	1283.5	1333.5	1383.5	1433.5	1483.5	1533.5
A	150	50	100	150	200	50	100	150	200	50	100	150	200	50	100	150	200	50	100	150	200	50	100	150	200
M	0	0	0	0	0	1	1	1	1	2	2	2	2	3	3	3	3	4	4	4	4	5	5	5	5
N	4	6	6	6	6	8	8	8	8	10	10	10	10	12	12	12	12	14	14	14	14	16	16	16	16
KG	9.53	10.3	11.07	11.84	12.61	13.38	14.15	14.92	15.69	16.47	17.24	18.01	18.78	19.55	20.32	21.09	21.86	22.63	23.4	24.18	24.95	25.72	26.49	27.26	28.03

應用例 Application

一般/內嵌式樣 CFI/CFY

一般/螺桿式樣 CFS

一般/皮帶式樣 CFT

無蓋/螺桿式樣 CFF

無蓋/皮帶式樣 CFE

齒輪齒輪式樣 CFM

直線電機 CFX

一般/螺桿式樣 CFK

無蓋交通站 XYGX/XYXT

參考資料 Reference

單軸 1 axis CFS

CFS4M

CFS5M

CFS6M

CFS10

CFS12

CFS13

CFS14

CFS17

CFS22

CFS17M

CFS22M