

CFS10 60 閉環步進 單軸/1-axis

▶ 螺桿驅動
Ball Screw Drive

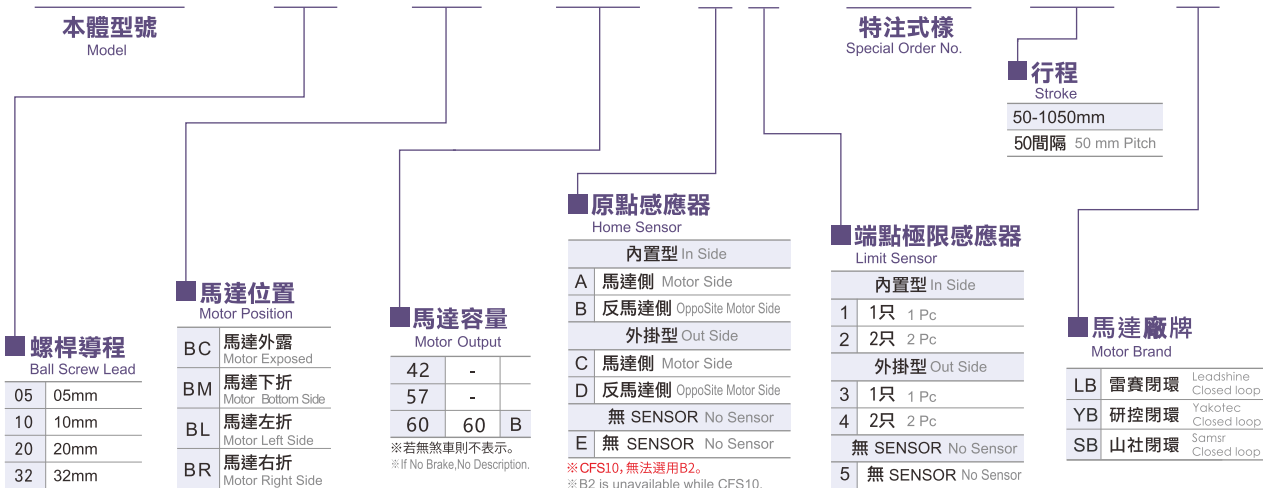


此圖僅供參考，出貨規格詳見尺寸圖面
The picture is just for the reference. Please check the the actual dimensions on the drawing.

- 最大行程 Maximum Stroke **1050mm**
- 最高速度 Maximum Speed **533mm/s**
- 最大靜止轉矩 Maximum Static Torque **3 N.m.**
- 滾珠螺桿 Ball Screw **Ø16mm**
- 直線滑軌 Linear Guide **20X18-1支**

型號表示方式 Ordering Method

CFS10 - L5 - BC - 60B - C4 - 0001 - 50L - P

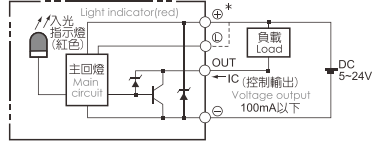


免費服務專線：大陸 400-716-8787
 Toll-free Number China 400-716-8787

基本仕様 Specification

規格 Spec	位置重複精度 Repeatability (mm)	±0.01				
	螺桿導程 Ball Screw Lead (mm)	5	10	20	32	
	最高速度 Maximum Speed (mm/s)	83	166	333	533	
	最大可搬重量 Maximum Payload	水平使用 Horizontal (kg)	50	30	18	5
		垂直使用 Vertical (kg)	12	8	3	-
	定格推力 Rated Thrust (N)	726	363	181	113	
標準行程 Stroke Pitch (mm)	50-1050mm/50間隔 50 mm Pitch					
部品 Parts	激磁最大靜止轉距 Maximum Static Torque (N.m.)	3				
	滾珠螺桿外徑 Ball Screw Ø (mm)	C7 φ 16				
	高剛性直線滑軌 High Rigidity Linear Guide (mm)	W20XH18				
	連軸器 Coupling (mm)	10X8				
	原點感應器 Home Sensor	外掛 Outside	EE-SX672(NPN)/FC-SPX303Z-2M(NPN)			
		內置 Built-In	EE-SX674(NPN)/FC-SPX307Z-2M(NPN)			

感應器接線圖<原點及端點> Sensor Layout



*行程超過750時，會產生螺桿偏擺，此時請將速度調降。
 When the stroke is over 750mm, the run-out of the ballscrew will occur. We recommend to low down the working speed under this circumstances.
 *馬達加減速設定0.4秒。
 Acceleration and deceleration value is set 0.4 second.

容許負載力距表 Allowable Overhang

水平安裝 Horizontal Installation				壁掛安裝 Wall Installation				垂直安裝 Vertical Installation			
	A	B	C		A	B	C		A	C	
導程 5 Lead	30kg	547	42	42	25kg	52	53	670	5kg	310	310
	40kg	391	29	29	35kg	35	35	455	8kg	192	192
	50kg	298	22	21	50kg	21	22	298	12kg	129	129
導程 10 Lead	15kg	521	84	80	10kg	124	131	770	4kg	344	344
	25kg	298	47	44	20kg	58	61	382	8kg	172	172
	30kg	242	37	35	30kg	35	37	242	-	-	-
導程 20 Lead	5kg	675	224	193	6kg	160	185	562	2kg	546	546
	10kg	330	107	93	12kg	76	88	272	3kg	364	364
	18kg	175	55	48	18kg	48	55	175	-	-	-
導程 32 Lead	3kg	486	259	198	2kg	300	393	733	-	-	-
	5kg	288	152	116	5kg	116	152	288	-	-	-
	-	-	-	-	-	-	-	-	-	-	-

靜態容許負載慣量 Static Loading Moment

	MY	MP	MR
	110	110	120

*力距表所表示的數據，代表重心。
 The torque value in the chart indicate the center of gravity.
 *符合型錄規範的正常使用下，保證壽命為10000公里。
 Operation life is 10,000km when the product is using under the specified conditions.
 *倒吊使用無法套用標準規範，如有需求請洽詢我司業務。
 Data information is not for ceiling-mount inverse use. Contact us for the details if you want to apply ceiling-mount inverse usage.

搭配步進馬達一覽表 Options of Stepper Motors

廠牌 Brand	激磁最大靜止轉距 Maximum Static Torque	電源電壓 AC-Voltage	步進馬達型號 Stepper Motor Model	驅動器型號 Driver Model
雷賽閉環 Leadshine Closed loop	3	DC24V	60CME30X-S30	CL57
研控閉環 Yakotec Closed loop	3	DC24V	YK260EC86E1-KZ01	ESD2505M
山社閉環 Samsr Closed loop	3	DC24V	SS2403A50F1000	MS-2806

馬達外露/馬達下折

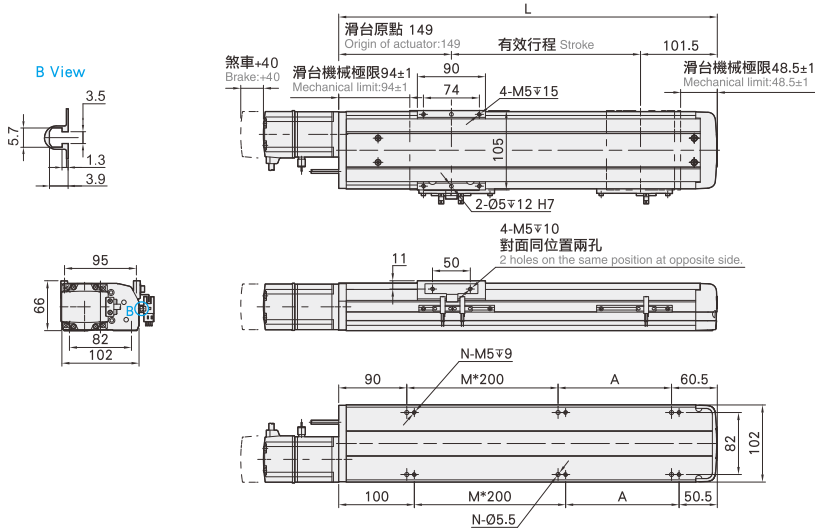
Motor Exposed / Motor Bottom Side

單位 Unit: mm

BC 馬達外露 Motor Exposed



• CAD圖面可至 www.cf16.com 下載 •



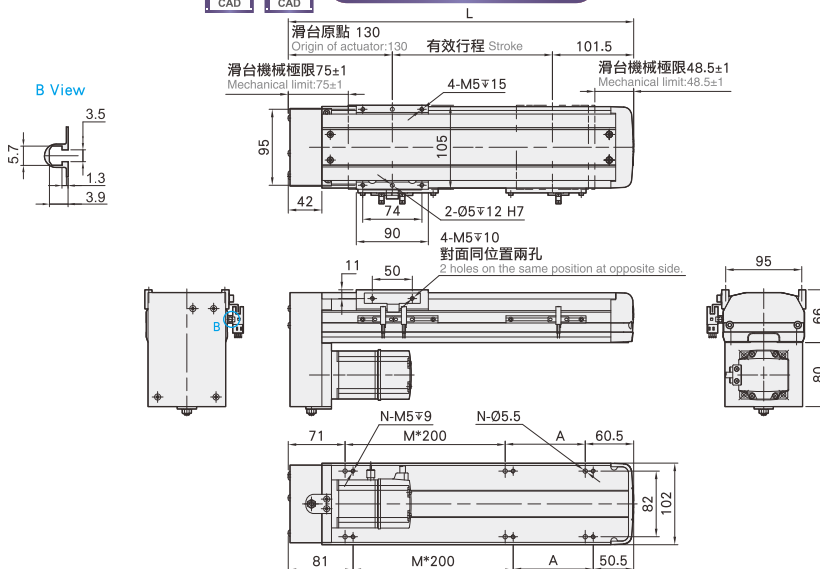
有效行程 stroke	50	100	150	200	250	300	350	400	450	500	550	600	650	700	750	800	850	900	950	1000	1050
L	300.5	350.5	400.5	450.5	500.5	550.5	600.5	650.5	700.5	750.5	800.5	850.5	900.5	950.5	1000.5	1050.5	1100.5	1150.5	1200.5	1250.5	1300.5
A	150	200	50	100	150	200	50	100	150	200	50	100	150	200	50	100	150	200	50	100	150
M	0	0	1	1	1	1	2	2	2	2	3	3	3	3	4	4	4	4	5	5	5
N	4	4	6	6	6	6	8	8	8	8	10	10	10	10	12	12	12	12	14	14	14
KG	4.94	5.32	5.7	6.08	6.46	6.84	7.22	7.6	7.98	8.36	8.74	9.12	9.5	9.88	10.26	10.64	11.02	11.4	11.78	12.16	12.54

BM 馬達下折 Motor Bottom Side



• CAD圖面可至 www.cf16.com 下載 •

單位 Unit: mm



有效行程 stroke	50	100	150	200	250	300	350	400	450	500	550	600	650	700	750	800	850	900	950	1000	1050
L	281.5	331.5	381.5	431.5	481.5	531.5	581.5	631.5	681.5	731.5	781.5	831.5	881.5	931.5	981.5	1031.5	1081.5	1131.5	1181.5	1231.5	1281.5
A	150	200	50	100	150	200	50	100	150	200	50	100	150	200	50	100	150	200	50	100	150
M	0	0	1	1	1	1	2	2	2	2	3	3	3	3	4	4	4	4	5	5	5
N	4	4	6	6	6	6	8	8	8	8	10	10	10	10	12	12	12	12	14	14	14
KG	5.11	5.52	5.93	6.32	6.71	7.1	7.49	7.88	8.27	8.66	9.05	9.44	9.83	10.22	10.61	11	11.39	11.78	12.17	12.56	12.95

免費服務專線：大陸 400-716-8787
Toll-free Number China

馬達左折/馬達右折

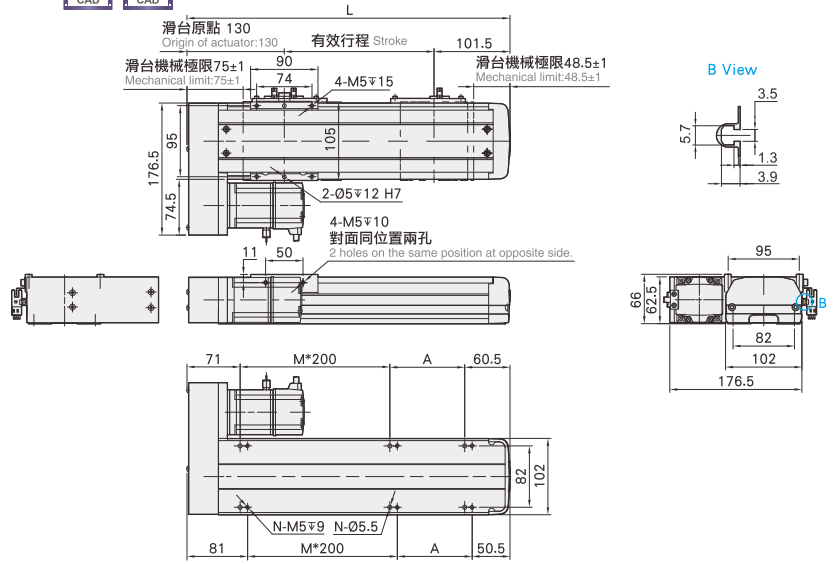
Motor Left Side / Motor Right Side

BL 馬達左折 Motor Left Side



●CAD圖面可至 www.cf16.com 下載●

單位 Unit : mm



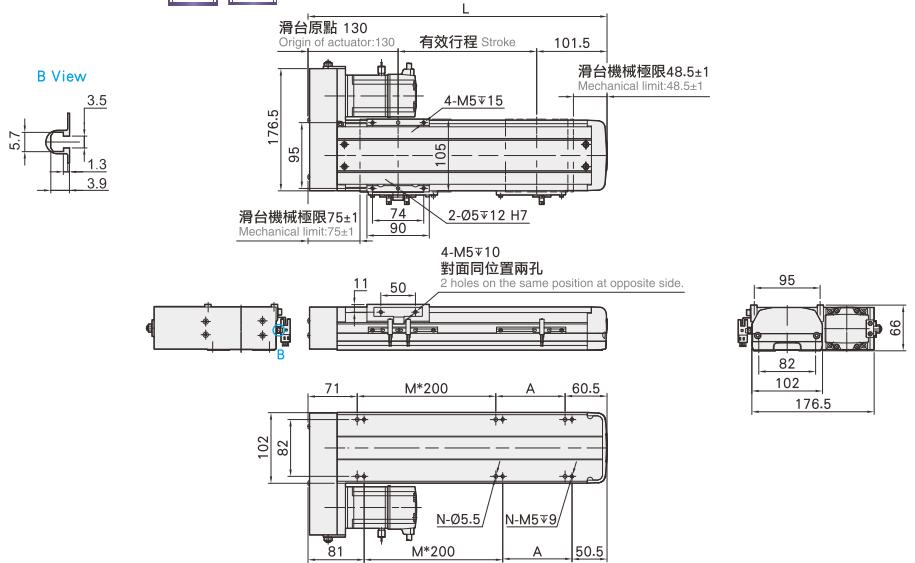
有效行程 stroke	50	100	150	200	250	300	350	400	450	500	550	600	650	700	750	800	850	900	950	1000	1050
L	281.5	331.5	381.5	431.5	481.5	531.5	581.5	631.5	681.5	731.5	781.5	831.5	881.5	931.5	981.5	1031.5	1081.5	1131.5	1181.5	1231.5	1281.5
A	150	200	50	100	150	200	50	100	150	200	50	100	150	200	50	100	150	200	50	100	150
M	0	0	1	1	1	1	2	2	2	2	3	3	3	4	4	4	4	5	5	5	5
N	4	4	6	6	6	6	8	8	8	8	10	10	10	10	12	12	12	12	14	14	14
KG	5.11	5.52	5.93	6.32	6.71	7.1	7.49	7.88	8.27	8.66	9.05	9.44	9.83	10.22	10.61	11	11.39	11.78	12.17	12.56	12.95

BR 馬達右折 Motor Right Side



●CAD圖面可至 www.cf16.com 下載●

單位 Unit : mm



有效行程 stroke	50	100	150	200	250	300	350	400	450	500	550	600	650	700	750	800	850	900	950	1000	1050
L	281.5	331.5	381.5	431.5	481.5	531.5	581.5	631.5	681.5	731.5	781.5	831.5	881.5	931.5	981.5	1031.5	1081.5	1131.5	1181.5	1231.5	1281.5
A	150	200	50	100	150	200	50	100	150	200	50	100	150	200	50	100	150	200	50	100	150
M	0	0	1	1	1	1	2	2	2	2	3	3	3	3	4	4	4	4	5	5	5
N	4	4	6	6	6	6	8	8	8	8	10	10	10	10	12	12	12	12	14	14	14
KG	5.11	5.52	5.93	6.32	6.71	7.1	7.49	7.88	8.27	8.66	9.05	9.44	9.83	10.22	10.61	11	11.39	11.78	12.17	12.56	12.95

CFS10 100W伺服電機

單軸/1-axis

▶ 螺桿驅動
Ball Screw Drive

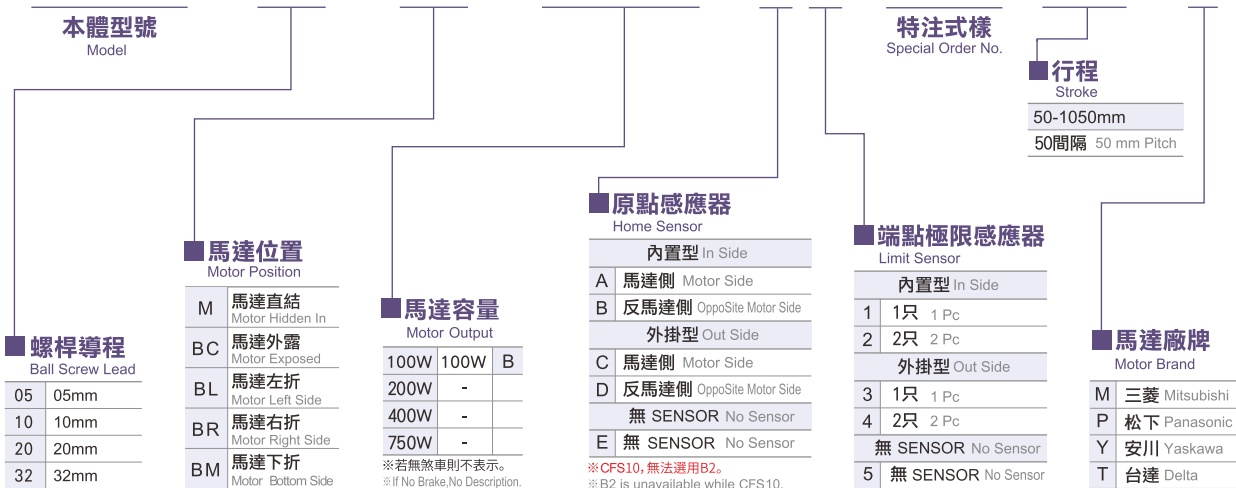


此圖僅供參考，出貨規格詳見尺寸圖面
The picture is just for the reference. Please check the the actual dimensions on the drawing.

最大行程 Maximum Stroke	1050mm	最高速度 Maximum Speed	1600mm/s	馬達容量 Motor Output	100W	滾珠螺桿 Ball Screw	Ø16mm	直線滑軌 Linear Guide	20X18-1支
------------------------	--------	-----------------------	----------	----------------------	------	--------------------	-------	----------------------	----------

型號表示方式 Ordering Method

CFS10 - L5 - BC - 100WB - C4 - 0001 - 50L - P





免費服務專線：大陸 400-716-8787
Toll-free Number China

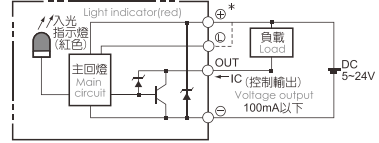
基本仕様 Specification

規格 Spec	位置重複精度 Repeatability (mm)	±0.01				
	螺桿導程 Ball Screw Lead (mm)	5	10	20	32	
	最高速度 Maximum Speed (mm/s)	250	500	1000	1600	
	最大可搬重量 Maximum Payload	水平使用 Horizontal (kg)	50	30	18	5
		垂直使用 Vertical (kg)	12	8	3	-
	定格推力 Rated Thrust (N)	341	170	85	53	
標準行程 Stroke Pitch (mm)	50-1050mm/50間隔 50 mm Pitch					
部品 Parts	AC伺服馬達容量 AC Servo Motor Output (N.M)	100				
	滾珠螺桿外徑 Ball Screw Ø (mm)	C7 φ 16				
	高剛性直線滑軌 High Rigidity Linear Guide (mm)	W20XH18				
	連軸器 Coupling (mm)	10X8				
	原點感應器 Home Sensor	外掛 Outside	EE-SX672(NPN)/FC-SPX303Z-2M(NPN)			
內置 Built-In		EE-SX674(NPN)/FC-SPX307Z-2M(NPN)				

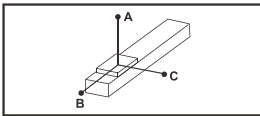
*行程超過750時，會產生螺桿偏擺，此時請將速度調降。
When the stroke is over 750mm, the run-out of the ballscrew will occur. We recommend to low down the working speed under this circumstances.

*馬達加減速設定0.2秒。
Acceleration and deceleration value is set 0.2 second.

感應器接線圖<原點及端點> Sensor Layout

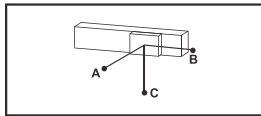


容許負載力距表 Allowable Overhang



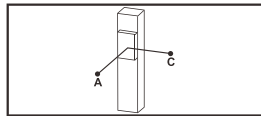
(單位 Unit : mm)

水平安裝 Horizontal Installation	A	B	C
導程 5 Lead	30kg	547	42
	40kg	391	29
	50kg	298	22
導程 10 Lead	15kg	521	84
	25kg	298	47
	30kg	242	37
導程 20 Lead	5kg	675	224
	10kg	330	107
	18kg	175	55
導程 32 Lead	3kg	486	259
	5kg	288	152
	-	-	-



(單位 Unit : mm)

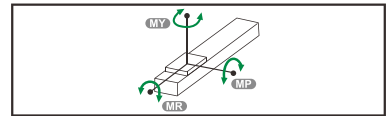
壁掛安裝 Wall Installation	A	B	C
導程 5 Lead	25kg	52	53
	35kg	35	35
	50kg	21	22
導程 10 Lead	10kg	124	131
	20kg	58	61
	30kg	35	37
導程 20 Lead	6kg	160	185
	12kg	76	88
	18kg	48	55
導程 32 Lead	2kg	300	393
	5kg	116	152
	-	-	-



(單位 Unit : mm)

垂直安裝 Vertical Installation	A	C
導程 5 Lead	5kg	310
	8kg	192
	12kg	129
導程 10 Lead	4kg	344
	8kg	172
	-	-
導程 20 Lead	2kg	546
	3kg	364
	-	-

靜態容許負載慣量 Static Loading Moment



(單位 Unit : N.m)

MY	110
MP	110
MR	120

*力距表所表示的數據，代表重心。
The torque value in the chart indicate the center of gravity.

*符合型錄規範的正常使用下，保證壽命為10000公里。
Operation life is 10,000km when the product is using under the specified conditions.

*倒吊使用無法套用標準規範，如有需求請洽詢我司業務。
Data information is not for ceiling-mount inverse use. Contact us for the details if you want to apply ceiling-mount inverse usage.

搭配伺服馬達一覽表 Suitable Motor Brand

廠牌 Brand	馬達記號 Mark	煞車有無 Brake	馬達容量 Watt	電源電壓 AC-Voltage	伺服馬達型號 Motor Model	驅動器型號 Driver Model
三菱 Mitsubishi	M	無煞車(水平仕様) No Brake (Horizontal Type)	100	220	HG-KN13J-S100	MR-JE-10A
		有煞車(垂直仕様) With Brake (Vertical Type)	100	220	HG-KN13BJ-S100	MR-JE-10A
松下 Panasonic	P	無煞車(水平仕様) No Brake (Horizontal Type)	100	220	MSMF012L1U2M	MADLN05SE
		有煞車(垂直仕様) With Brake (Vertical Type)	100	220	MSMF012L1V2M	MADLN05SE
台達 Delta	T	無煞車(水平仕様) No Brake (Horizontal Type)	100	220	ECM-B3L-C20401RS1	ASD-B3-0121-L
		有煞車(垂直仕様) With Brake (Vertical Type)	100	220	ECM-B3L-C20401SS1	ASD-B3-0121-L

- 應用例
- 一般/內掛式樣
- CFG/CFY
- 一般/螺桿式樣
- CFS
- 一般/皮帶式樣
- CFI
- 無塵/螺桿式樣
- CFE
- 無塵/皮帶式樣
- CFE
- 齒輪齒條式樣
- CFM
- 直線電機
- CFX
- 一般/螺桿式樣
- CFK
- 無直交連結
- XYGX/SXYT
- 參考資料
- 單軸
1 axis
CFS
- CFS4M
- CFS5M
- CFS6M
- CFS10
- CFS12
- CFS13
- CFS14
- CFS17
- CFS22
- CFS17M
- CFS22M

馬達直結/馬達外露

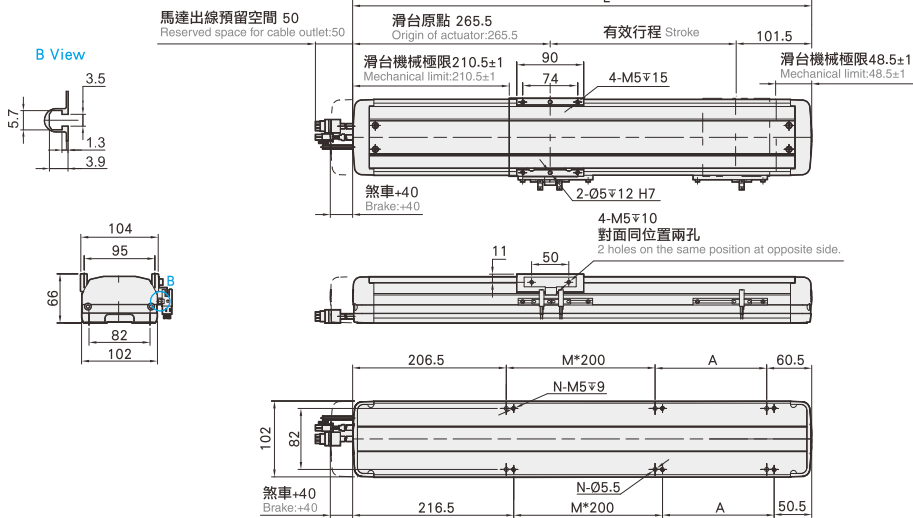
Motor Hidden In / Motor Exposed

M 馬達直結 Motor Hidden In



► CAD圖面可至 www.cf16.com 下載 ◀

單位 Unit: mm



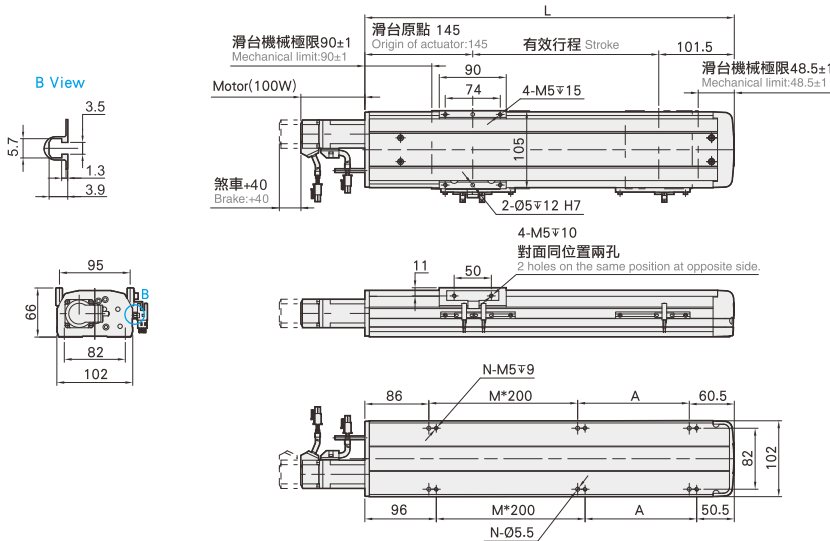
有效行程 stroke	50	100	150	200	250	300	350	400	450	500	550	600	650	700	750	800	850	900	950	1000	1050
L	417	467	517	567	617	667	717	767	817	867	917	967	1017	1067	1117	1167	1217	1267	1317	1367	1417
A	150	200	50	100	150	200	50	100	150	200	50	100	150	200	50	100	150	200	50	100	150
M	0	0	1	1	1	1	2	2	2	2	3	3	3	3	4	4	4	4	5	5	5
N	4	4	6	6	6	6	8	8	8	8	10	10	10	10	12	12	12	12	14	14	14
KG	4.6	4.98	5.36	5.75	6.13	6.52	6.9	7.29	7.67	8.06	8.44	8.83	9.21	9.6	9.98	10.37	10.75	11.14	11.52	11.91	12.29

BC 馬達外露 Motor Exposed



► CAD圖面可至 www.cf16.com 下載 ◀

單位 Unit: mm



有效行程 stroke	50	100	150	200	250	300	350	400	450	500	550	600	650	700	750	800	850	900	950	1000	1050
L	296.5	346.5	396.5	446.5	496.5	546.5	596.5	646.5	696.5	746.5	796.5	846.5	896.5	946.5	996.5	1046.5	1096.5	1146.5	1196.5	1246.5	1296.5
A	150	200	50	100	150	200	50	100	150	200	50	100	150	200	50	100	150	200	50	100	150
M	0	0	1	1	1	1	2	2	2	2	3	3	3	3	4	4	4	4	5	5	5
N	4	4	6	6	6	6	8	8	8	8	10	10	10	10	12	12	12	12	14	14	14
KG	4.25	4.64	5.02	5.41	5.79	6.18	6.56	6.95	7.33	7.72	8.1	8.49	8.87	9.26	9.64	10.03	10.41	10.8	11.18	11.57	11.95

馬達左折/馬達右折

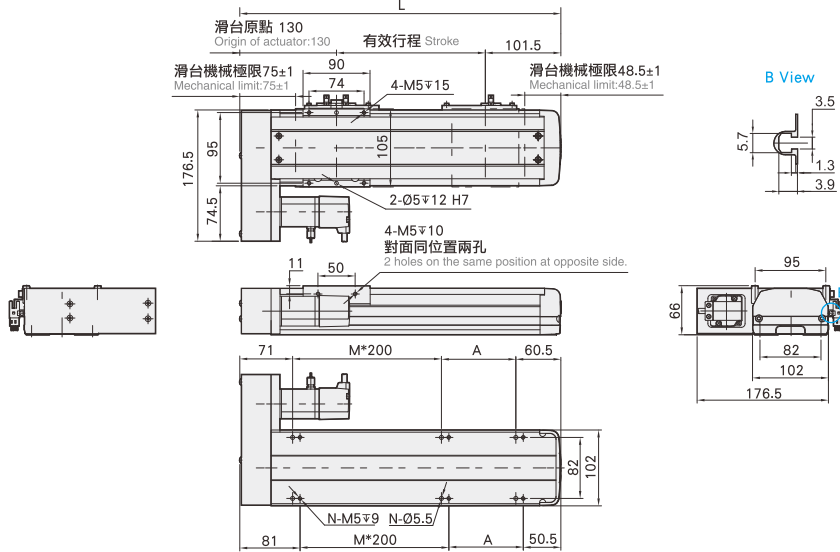
Motor Left Side / Motor Right Side

BL 馬達左折 Motor Left Side



●CAD圖面可至 www.cf16.com 下載●

單位 Unit : mm



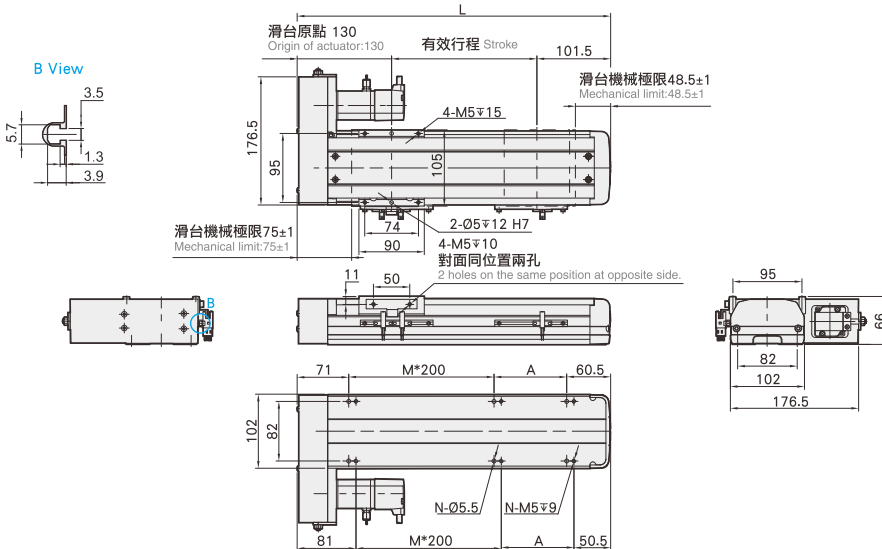
有效行程 stroke	50	100	150	200	250	300	350	400	450	500	550	600	650	700	750	800	850	900	950	1000	1050
L	281.5	331.5	381.5	431.5	481.5	531.5	581.5	631.5	681.5	731.5	781.5	831.5	881.5	931.5	981.5	1031.5	1081.5	1131.5	1181.5	1231.5	1281.5
A	150	200	50	100	150	200	50	100	150	200	50	100	150	200	50	100	150	200	50	100	150
M	0	0	1	1	1	1	2	2	2	2	3	3	3	3	4	4	4	4	5	5	5
N	4	4	6	6	6	6	8	8	8	8	10	10	10	10	12	12	12	12	14	14	14
KG	4.47	4.86	5.25	5.63	6.02	6.4	6.79	7.17	7.56	7.94	8.33	8.71	9.1	9.48	9.87	10.25	10.64	11.02	11.41	11.79	12.18

BR 馬達右折 Motor Right Side



●CAD圖面可至 www.cf16.com 下載●

單位 Unit : mm



有效行程 stroke	50	100	150	200	250	300	350	400	450	500	550	600	650	700	750	800	850	900	950	1000	1050
L	281.5	331.5	381.5	431.5	481.5	531.5	581.5	631.5	681.5	731.5	781.5	831.5	881.5	931.5	981.5	1031.5	1081.5	1131.5	1181.5	1231.5	1281.5
A	150	200	50	100	150	200	50	100	150	200	50	100	150	200	50	100	150	200	50	100	150
M	0	0	1	1	1	1	2	2	2	2	3	3	3	3	4	4	4	4	5	5	5
N	4	4	6	6	6	6	8	8	8	8	10	10	10	10	12	12	12	12	14	14	14
KG	4.47	4.86	5.25	5.63	6.02	6.4	6.79	7.17	7.56	7.94	8.33	8.71	9.1	9.48	9.87	10.25	10.64	11.02	11.41	11.79	12.18

馬達下折

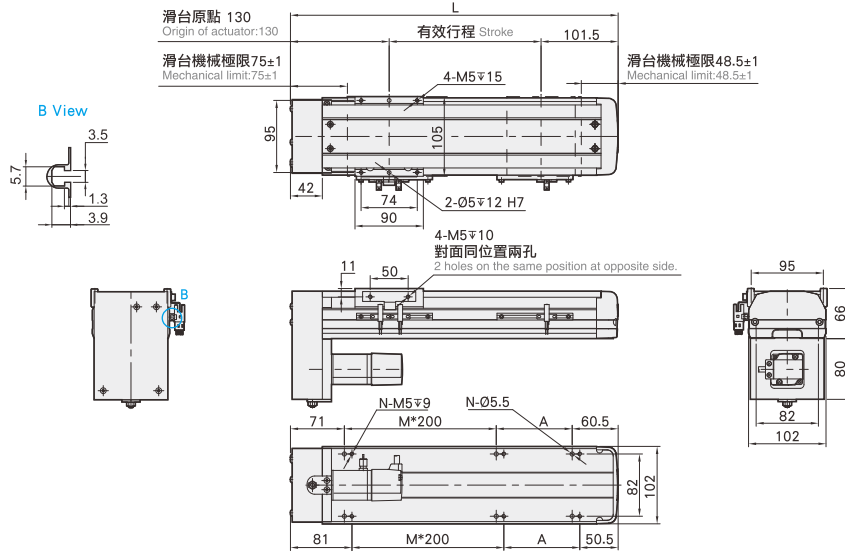
Motor Bottom Side

單位 Unit: mm

BM 馬達下折 Motor Bottom Side



●CAD圖面可至 www.cf16.com 下載●



有效行程 stroke	50	100	150	200	250	300	350	400	450	500	550	600	650	700	750	800	850	900	950	1000	1050
L	281.5	331.5	381.5	431.5	481.5	531.5	581.5	631.5	681.5	731.5	781.5	831.5	881.5	931.5	981.5	1031.5	1081.5	1131.5	1181.5	1231.5	1281.5
A	150	200	50	100	150	200	50	100	150	200	50	100	150	200	50	100	150	200	50	100	150
M	0	0	1	1	1	1	2	2	2	2	3	3	3	3	4	4	4	4	5	5	5
N	4	4	6	6	6	6	8	8	8	8	10	10	10	10	12	12	12	12	14	14	14
KG	4.47	4.86	5.25	5.63	6.02	6.4	6.79	7.17	7.56	7.94	8.33	8.71	9.1	9.48	9.87	10.25	10.64	11.02	11.41	11.79	12.18

MEMO

應用例
Application

一般/內嵌式機
CFG/CFY

一般/螺杆式機
CFS

一般/皮帶式機
CFT

無塵/螺杆式機
CFH

無塵/皮帶式機
CFE

齒輪齒條式機
CFM

直線電機
CFX

一般/螺杆式機
CFK

無直交連結
XYGXYSXVT

參考資料
Reference

單軸
1 axis
CFS

CFS4M

CFS5M

CFS6M

CFS10

CFS12

CFS13

CFS14

CFS17

CFS22

CFS17M

CFS22M

CFS10 200W伺服電機 單軸/1-axis

▶ 螺桿驅動
Ball Screw Drive

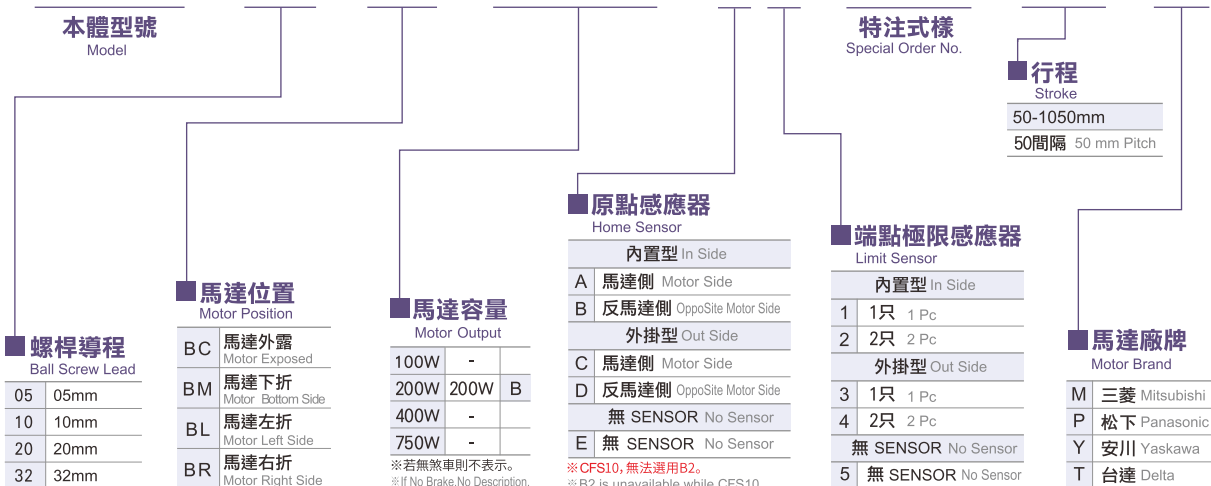


此圖僅供參考，出貨規格詳見尺寸圖面
The picture is just for the reference. Please check the the actual dimensions on the drawing.

最大行程 Maximum Stroke	1050mm	最高速度 Maximum Speed	1600mm/s	馬達容量 Motor Output	200W	滾珠螺桿 Ball Screw	Ø16mm	直線滑軌 Linear Guide	20X18-1支
-------------------------------	---------------	------------------------------	-----------------	-----------------------------	-------------	---------------------------	--------------	-----------------------------	-----------------

型號表示方式 Ordering Method

CFS10 - L 5 - BC - 200WB - C 4 - 0001 - 50L - P



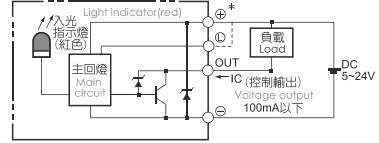


免費服務專線：大陸 400-716-8787
Toll-free Number China

基本仕様 Specification

規格 Spec	位置重複精度 Repeatability (mm)	±0.01				
	螺桿導程 Ball Screw Lead (mm)	5	10	20	32	
	最高速度 Maximum Speed (mm/s)	250	500	1000	1600	
	最大可搬重量 Maximum Payload	水平使用 Horizontal (kg)	50	30	18	5
		垂直使用 Vertical (kg)	12	8	3	-
	定格推力 Rated Thrust (N)	683	341	174	107	
標準行程 Stroke Pitch (mm)		50-1050mm/50間隔 50 mm Pitch				
部品 Parts	AC伺服馬達容量 AC Servo Motor Output (W)	200				
	滾珠螺桿外徑 Ball Screw Ø (mm)	C7 φ 16				
	高剛性直線滑軌 High Rigidity Linear Guide (mm)	W20XH18				
	連軸器 Coupling (mm)	10X14/11 (註1)				
	原點感應器 Home Sensor	外掛 Outside	EE-SX672(NPN)/FC-SPX303Z-2M(NPN)			
內置 Built-In		EE-SX674(NPN)/FC-SPX307Z-2M(NPN)				

感應器接線圖<原點及端點> Sensor Layout



※行程超過750時，會產生螺桿偏擺，此時請將速度調降。
When the stroke is over 750mm, the run-out of the ballscrew will occur. We recommend to slow down the working speed under this circumstances.
※馬達加減速設定0.2秒。
Acceleration and deceleration value is set 0.2 second.

註1:使用Panasonic 200W馬達時，馬達軸心為φ11；其他廠牌，馬達軸心為φ14。
Motor (200W) Shaft Diameter: Panasonic: 11mm; Other: 14mm.

容許負載力距表 Allowable Overhang

水平安裝 Horizontal Installation		壁掛安裝 Wall Installation		垂直安裝 Vertical Installation	
Lead	Weight	A	B	A	C
5	30kg	547	42	25kg	52
	40kg	391	29	35kg	35
	50kg	298	21	50kg	21
10	15kg	521	84	10kg	124
	25kg	298	47	20kg	58
	30kg	242	37	30kg	35
20	5kg	675	224	6kg	160
	10kg	330	107	12kg	76
	18kg	175	55	18kg	48
32	3kg	486	259	2kg	300
	5kg	288	152	5kg	116
	-	-	-	-	-

靜態容許負載慣量 Static Loading Moment

Moment	Value (Unit: N.m)
MY	110
MP	110
MR	120

※力距表所表示的數據，代表重心。
The torque value in the chart indicate the center of gravity.
※符合型錄規範的正常使用下，保證壽命為10000公里。
Operation life is 10,000km when the product is using under the specified conditions.
※倒吊使用無法套用標準規範，如有需求請洽詢我司業務。
Data information is not for ceiling-mount inverse use. Contact us for the details if you want to apply ceiling-mount inverse usage.

搭配伺服馬達一覽表 Suitable Motor Brand

廠牌 Brand	馬達記號 Mark	煞車有無 Brake	馬達容量 Watt	電源電壓 AC-Voltage	伺服馬達型號 Motor Model	驅動器型號 Driver Model
三菱 Mitsubishi	M	無煞車(水平仕様) No Brake (Horizontal Type)	200	220	HG-KN23J-S100	MR-JE-20A
		有煞車(垂直仕様) With Brake (Vertical Type)	200	220	HG-KN23BJ-S100	MR-JE-20A
松下 Panasonic	P	無煞車(水平仕様) No Brake (Horizontal Type)	200	220	MHMF022L1U2M	MADLN15SE
		有煞車(垂直仕様) With Brake (Vertical Type)	200	220	MHMF022L1V2M	MADLN15SE
台達 Delta	T	無煞車(水平仕様) No Brake (Horizontal Type)	200	220	ECM-B3M-C20602RS1	ASD-B3-0221-L
		有煞車(垂直仕様) With Brake (Vertical Type)	200	220	ECM-B3M-C20602SS1	ASD-B3-0221-L

- Application 應用例
- CFG/CFY 一般/內掛式樣
- CFS 一般/螺桿式樣
- CFI 一般/皮帶式樣
- CFE 無塵/螺桿式樣
- CFE 無塵/皮帶式樣
- CFM 齒輪齒條式樣
- CFX 直線電機
- CFK 一般/螺桿式樣
- XYGX/SXYT 無直交連結
- Reference 參考資料
- 單軸 1 axis
- CFS
- CFS4M
- CFS5M
- CFS6M
- CFS10
- CFS12
- CFS13
- CFS14
- CFS17
- CFS22
- CFS17M
- CFS22M

馬達外露/馬達下折

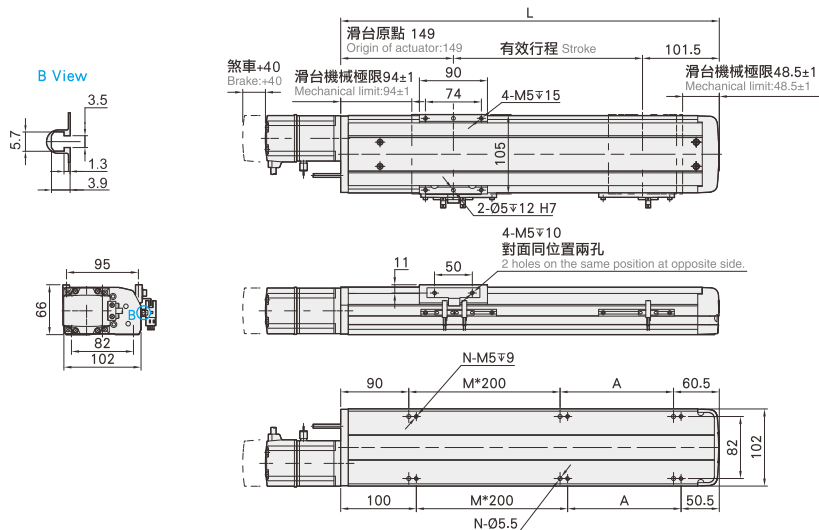
Motor Exposed / Motor Bottom Side

單位 Unit: mm

BC 馬達外露 Motor Exposed



• CAD圖面可至 www.cf16.com 下載 •



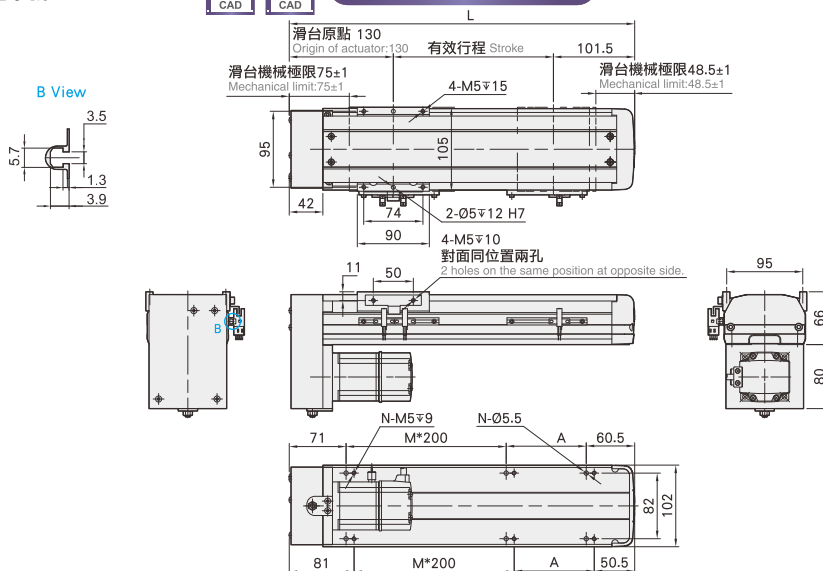
有效行程 stroke	50	100	150	200	250	300	350	400	450	500	550	600	650	700	750	800	850	900	950	1000	1050
L	300.5	350.5	400.5	450.5	500.5	550.5	600.5	650.5	700.5	750.5	800.5	850.5	900.5	950.5	1000.5	1050.5	1100.5	1150.5	1200.5	1250.5	1300.5
A	150	200	50	100	150	200	50	100	150	200	50	100	150	200	50	100	150	200	50	100	150
M	0	0	1	1	1	1	2	2	2	2	3	3	3	3	4	4	4	4	5	5	5
N	4	4	6	6	6	6	8	8	8	8	10	10	10	10	12	12	12	12	14	14	14
KG	4.94	5.32	5.7	6.08	6.46	6.84	7.22	7.6	7.98	8.36	8.74	9.12	9.5	9.88	10.26	10.64	11.02	11.4	11.78	12.16	12.54

BM 馬達下折 Motor Bottom Side



• CAD圖面可至 www.cf16.com 下載 •

單位 Unit: mm



有效行程 stroke	50	100	150	200	250	300	350	400	450	500	550	600	650	700	750	800	850	900	950	1000	1050
L	281.5	331.5	381.5	431.5	481.5	531.5	581.5	631.5	681.5	731.5	781.5	831.5	881.5	931.5	981.5	1031.5	1081.5	1131.5	1181.5	1231.5	1281.5
A	150	200	50	100	150	200	50	100	150	200	50	100	150	200	50	100	150	200	50	100	150
M	0	0	1	1	1	1	2	2	2	2	3	3	3	3	4	4	4	4	5	5	5
N	4	4	6	6	6	6	8	8	8	8	10	10	10	10	12	12	12	12	14	14	14
KG	5.11	5.52	5.93	6.32	6.71	7.1	7.49	7.88	8.27	8.66	9.05	9.44	9.83	10.22	10.61	11	11.39	11.78	12.17	12.56	12.95

馬達左折/馬達右折

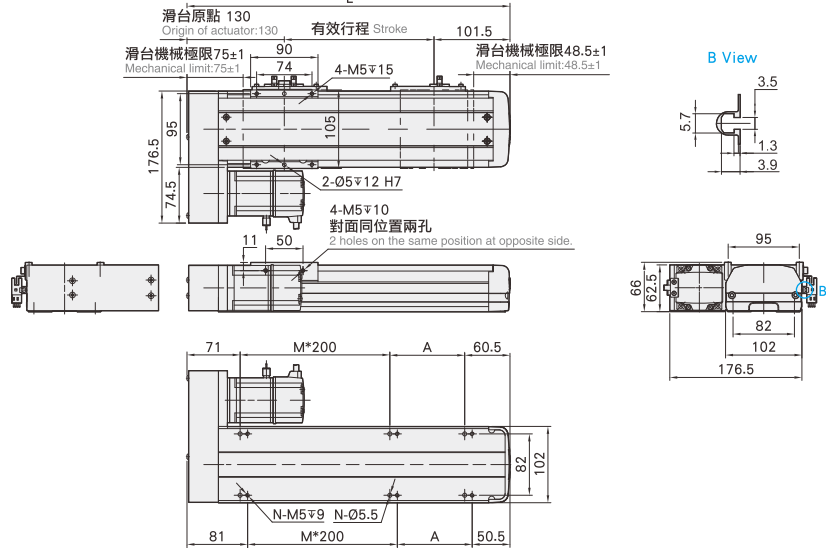
Motor Left Side / Motor Right Side

BL 馬達左折 Motor Left Side



●CAD圖面可至 www.cf16.com 下載●

單位 Unit : mm



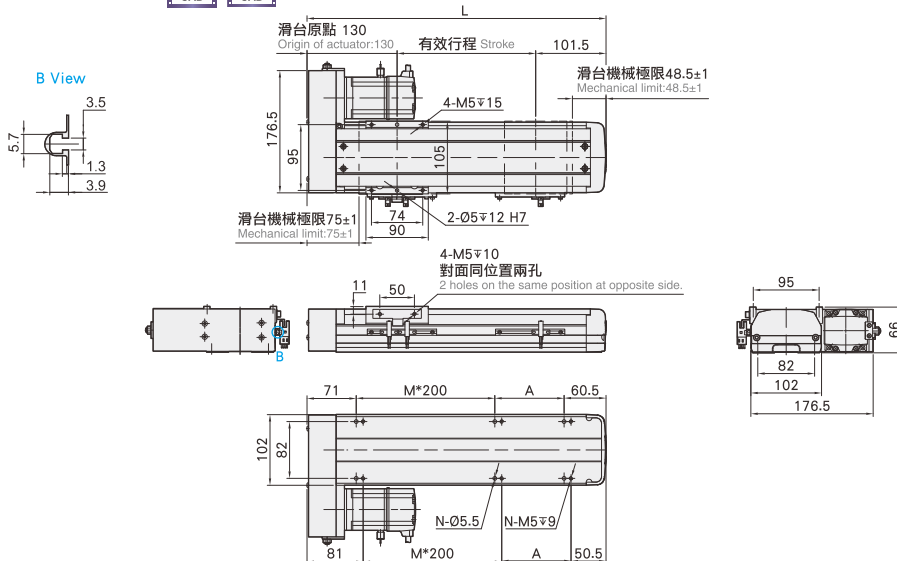
有效行程 stroke	50	100	150	200	250	300	350	400	450	500	550	600	650	700	750	800	850	900	950	1000	1050
L	281.5	331.5	381.5	431.5	481.5	531.5	581.5	631.5	681.5	731.5	781.5	831.5	881.5	931.5	981.5	1031.5	1081.5	1131.5	1181.5	1231.5	1281.5
A	150	200	50	100	150	200	50	100	150	200	50	100	150	200	50	100	150	200	50	100	150
M	0	0	1	1	1	1	2	2	2	2	3	3	3	4	4	4	4	5	5	5	5
N	4	4	6	6	6	6	8	8	8	8	10	10	10	10	12	12	12	12	14	14	14
KG	5.11	5.52	5.93	6.32	6.71	7.1	7.49	7.88	8.27	8.66	9.05	9.44	9.83	10.22	10.61	11	11.39	11.78	12.17	12.56	12.95

BR 馬達右折 Motor Right Side



●CAD圖面可至 www.cf16.com 下載●

單位 Unit : mm



有效行程 stroke	50	100	150	200	250	300	350	400	450	500	550	600	650	700	750	800	850	900	950	1000	1050
L	281.5	331.5	381.5	431.5	481.5	531.5	581.5	631.5	681.5	731.5	781.5	831.5	881.5	931.5	981.5	1031.5	1081.5	1131.5	1181.5	1231.5	1281.5
A	150	200	50	100	150	200	50	100	150	200	50	100	150	200	50	100	150	200	50	100	150
M	0	0	1	1	1	1	2	2	2	2	3	3	3	3	4	4	4	4	5	5	5
N	4	4	6	6	6	6	8	8	8	8	10	10	10	10	12	12	12	12	14	14	14
KG	5.11	5.52	5.93	6.32	6.71	7.1	7.49	7.88	8.27	8.66	9.05	9.44	9.83	10.22	10.61	11	11.39	11.78	12.17	12.56	12.95