

# CFG8 60 閉環步進 單軸/1-axis

▶ 軌道內嵌  
Built-in Guideway

▶ 螺桿驅動  
Ball Screw Drive



此圖僅供參考，出貨規格詳見尺寸圖面  
The picture is just for the reference. Please check the the actual dimensions on the drawing.

最大行程  
Maximum Stroke **1100mm**

最高速度  
Maximum Speed **333mm/s**

最大靜止轉矩  
Maximum Static Torque **3 N.m.**

滾珠螺桿  
Ball Screw **Ø16mm**

## 型號表示方式 Ordering Method

# CFG8 - L 10 - BC - 60B- C 4 - 0001 - 100L - L

本體型號  
Model

螺桿導程  
Ball Screw Lead

05	5mm
10	10mm
20	20mm

馬達位置  
Motor Position

BC	馬達外露 Motor Exposed
BM	馬達下折 Motor Bottom Side
BL	馬達左折 Motor Left Side
BR	馬達右折 Motor Right Side

馬達容量  
Motor Output

42	-	
57	-	
60	60	B

※若無煞車則不表示。  
※If No Brake, No Description.

原點感應器  
Home Sensor

外掛型 Out Side	
C	馬達側 Motor Side
D	反馬達側 Opposite Motor Side
	無 SENSOR No Sensor
E	無 SENSOR No Sensor

※選擇行程50時，有以下限制：  
When the stroke is 50mm, the sensor installation has the following restrictions.

1. 原點與極限需放置於不同側。  
Home sensor and limit sensor has to be installed on the different side of body.
2. 滑座左右兩側皆需安裝感應片。  
Both sides of slider need to install the sensor trigger device.

0001 特注式樣  
F 無塵專用

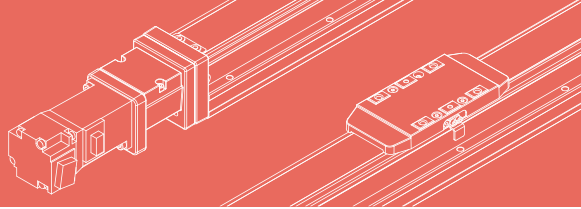
行程  
Stroke  
50-1100mm  
50間隔 50 mm Pitch

端點極限感應器  
Limit Sensor

外掛型 Out Side	
3	1只 1 Pc
4	2只 2 Pc
	無 SENSOR No Sensor
5	無 SENSOR No Sensor

馬達廠牌  
Motor Brand

LB	雷賽閉環 Leadshine Closed loop
YB	研控閉環 Yakotec Closed loop
SB	山社閉環 Samsr Closed loop



免費服務專線：大陸 400-716-8787  
Toll-free Number China

應用例

一般/內嵌式樣  
CFG/CFY

一般/螺桿式樣  
CFS

一般/皮帶式樣  
CFT

無塵/螺桿式樣  
CFF

無塵/皮帶式樣  
CFE

齒輪齒條式樣  
CFM

直線電機  
CFX

一般/螺桿式樣  
CFK

無塵/交連結構  
XYGX/S/XT

參考資料  
Reference

單軸  
1axis  
CFG

CFG5

CFG8

CFG12

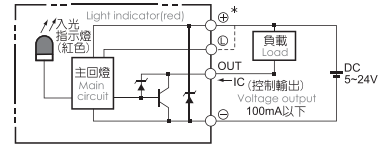
CFG5S

CFG8S

基本仕様 Specification

感應器接線圖<原點及端點> Sensor Layout

規格 Spec	位置重複精度 Repeatability (mm)	±0.01			
	螺桿導程 Ball Screw Lead (mm)	5	10	20	
	最高速度 Maximum Speed (mm/s)	83	166	333	
	最大可搬重量 Maximum Payload	水平使用 Horizontal (kg)	50	30	18
		垂直使用 Vertical (kg)	15	8	3
	定格推力 Rated Thrust (N)	726	363	181	
	標準行程 Stroke Pitch (mm)	50-1100mm/50間隔 50 mm Pitch			
部品 Parts	激磁最大靜止轉距 Maximum Static Torque(N.M)	3			
	滾珠螺桿外徑 Ball Screw Ø (mm)	C7 φ 16			
	連軸器 Coupling (mm)	8X10			
	原點感應器 Home Sensor	外掛 Outside	EE-SX674(NPN) FC-SPX307Z-2M(NPN)		

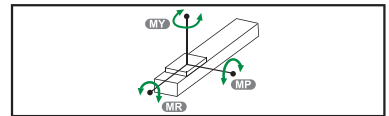
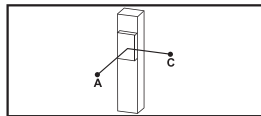
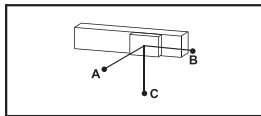
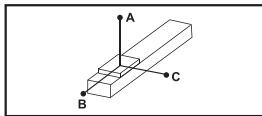


※行程超過750時，會產生螺桿偏擺，此時請將速度調降。  
When the stroke is over 750mm, the run-out of the ballscrew will occur. We recommend to low down the working speed under this circumstances.

※馬達加減速設定0.4秒。  
Acceleration and deceleration value is set 0.4 second.

容許負載力距表 Allowable Overhang

靜態容許負載慣量 Static Loading Moment



(單位 Unit : mm)

水平安裝 Horizontal Installation		A	B	C
導程 5 Lead	20kg	1560	153	237
	35kg	890	81	126
	50kg	550	53	82
導程 10 Lead	10kg	1730	286	412
	20kg	839	136	196
	30kg	541	86	124
導程 20 Lead	6kg	1213	403	493
	9kg	800	264	323
	18kg	592	194	238

(單位 Unit : mm)

壁掛安裝 Wall Installation		A	B	C
導程 5 Lead	20kg	214	153	1435
	35kg	113	81	845
	50kg	74	53	506
導程 10 Lead	10kg	370	286	1400
	20kg	176	136	800
	30kg	112	86	495
導程 20 Lead	6kg	444	403	760
	9kg	292	264	502
	18kg	214	194	360

(單位 Unit : mm)

垂直安裝 Vertical Installation		A	C
導程 5 Lead	10kg	331	331
	15kg	220	220
導程 10 Lead	5kg	589	589
	8kg	368	368
	3kg	935	935
導程 20 Lead	-	-	-
	-	-	-

	(單位 Unit : N.m)
MY	318
MP	318
MR	626

※力距表所表示的數據，代表重心。  
The torque value in the chart indicate the center of gravity.

※符合型錄規範的正常使用下，保證壽命為10,000公里。  
Operation life is 10,000km when the product is using under the specified conditions.

※倒吊使用無法套用標準規範，如有需求請洽詢我司業務。  
Data information is not for ceiling-mount inverse use. Contact us for the details if you want to apply ceiling-mount inverse usage.

搭配步進馬達一覽表 Options of Stepper Motors

廠牌 Brand	激磁最大靜止轉距 Maximum Static Torque	電源電壓 AC-Voltage	步進馬達型號 Stepper Motor Model	驅動器型號 Driver Model
雷賽閉環 Leadshine Closed loop	3	DC24V	60CME30X-S30	CL57
研控閉環 Yakotec Closed loop	3	DC24V	YK260EC86E1-KZ01	ESD2505M
山社閉環 Samsr Closed loop	3	DC24V	SS2403A50F1000	MS-2806

## 馬達外露/馬達下折

Motor Exposed / Motor Bottom Side

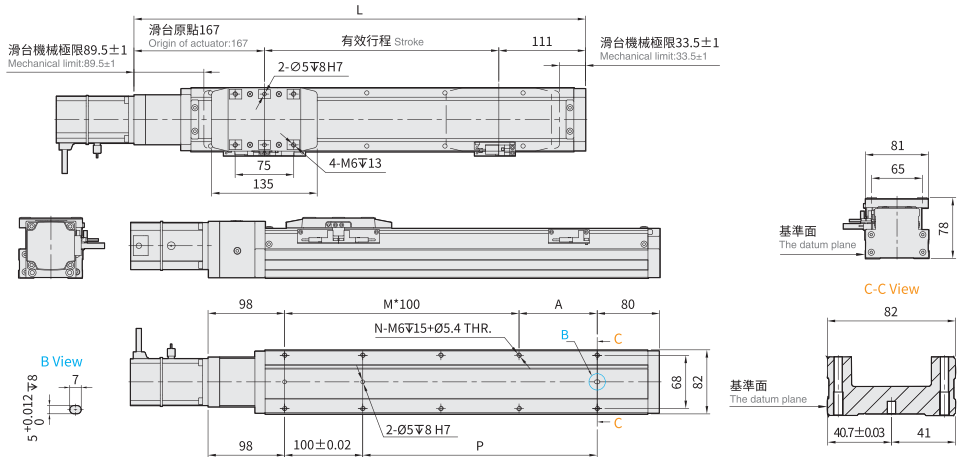
單位 Unit : mm

BC 馬達外露 Motor Exposed



● CAD圖面可至 [www.cf16.com](http://www.cf16.com) 下載 ●

※ 行程50時，因本體上鎖式固定孔會被滑座遮蓋，僅能使用4支螺絲固定，建議客戶本體使用下鎖式固定孔。  
When the stroke is 50, because the upper locking fixing hole of the body will be covered by the sliding seat, only 4 screws can be used to fix it. It is recommended that the customer body use the bottom locking fixing hole to lock.



有效行程 Stroke	50	100	150	200	250	300	350	400	450	500	550	600	650	700	750	800	850	900	950	1000	1050	1100
L	328	378	428	478	528	578	628	678	728	778	828	878	928	978	1028	1078	1128	1178	1228	1278	1328	1378
A	50	100	50	100	50	100	50	100	50	100	50	100	50	100	50	100	50	100	50	100	50	100
M	1	1	2	2	3	3	4	4	5	5	6	6	7	7	8	8	9	9	10	10	11	11
N	6	6	8	8	10	10	12	12	14	14	16	16	18	18	20	20	22	22	24	24	26	26
P	50	100	150	200	250	300	350	400	450	500	550	600	650	700	750	800	850	900	950	1000	1050	1100
KG	3.91	4.29	4.70	5.00	5.35	5.68	6.00	6.35	6.64	6.97	7.41	7.71	8.12	8.41	8.65	8.96	9.37	9.62	10.01	10.28	10.70	11.12

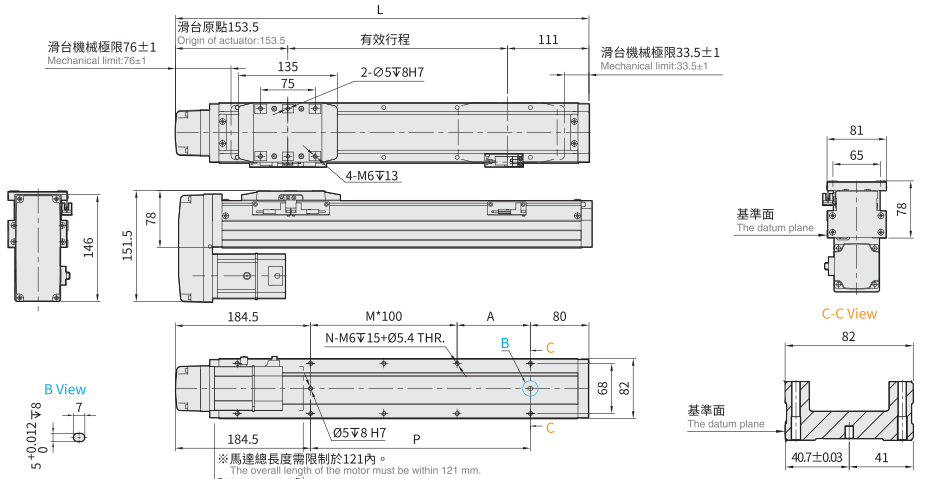
BM 馬達下折 Motor Bottom Side



● CAD圖面可至 [www.cf16.com](http://www.cf16.com) 下載 ●

單位 Unit : mm

※ 行程50時，因本體上鎖式固定孔會被滑座遮蓋，僅能使用4支螺絲固定，建議客戶本體使用下鎖式固定孔。  
When the stroke is 50, because the upper locking fixing hole of the body will be covered by the sliding seat, only 4 screws can be used to fix it. It is recommended that the customer body use the bottom locking fixing hole to lock.



有效行程 Stroke	50	100	150	200	250	300	350	400	450	500	550	600	650	700	750	800	850	900	950	1000	1050	1100
L	314.5	364.5	414.5	464.5	514.5	564.5	614.5	664.5	714.5	764.5	814.5	864.5	914.5	964.5	1014.5	1064.5	1114.5	1164.5	1214.5	1264.5	1314.5	1364.5
A	50	100	50	100	50	100	50	100	50	100	50	100	50	100	50	100	50	100	50	100	50	100
M	0	0	1	1	2	2	3	3	4	4	5	5	6	6	7	7	8	8	9	9	10	10
N	4	4	6	6	8	8	10	10	12	12	14	14	16	16	18	18	20	20	22	22	24	24
P	50	100	150	200	250	300	350	400	450	500	550	600	650	700	750	800	850	900	950	1000	1050	1100
KG	3.95	4.33	4.74	5.09	5.39	5.72	6.04	6.39	6.68	7.01	7.45	7.75	8.16	8.45	8.69	9.00	9.41	9.66	10.08	10.32	10.74	11.16

※馬達下折時，若選用照車馬達，或是超出馬達總長度限制時無法套用標準PIN孔，如有需求請洽我司業務。  
When motor with brake assembled on lower side, or the total length over than spec limit, it may not use standard pinhole. Please contact our sales department if you need more information & requirement.

# 馬達左折/馬達右折

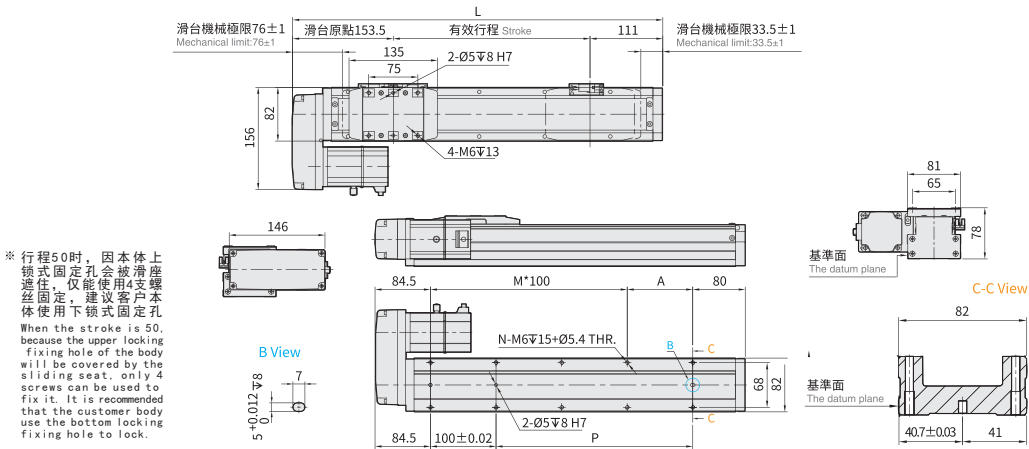
## Motor Left Side / Motor Right Side

### BL 馬達左折 Motor Left Side



• CAD圖面可至 [www.cf16.com](http://www.cf16.com) 下載 •

單位 Unit: mm



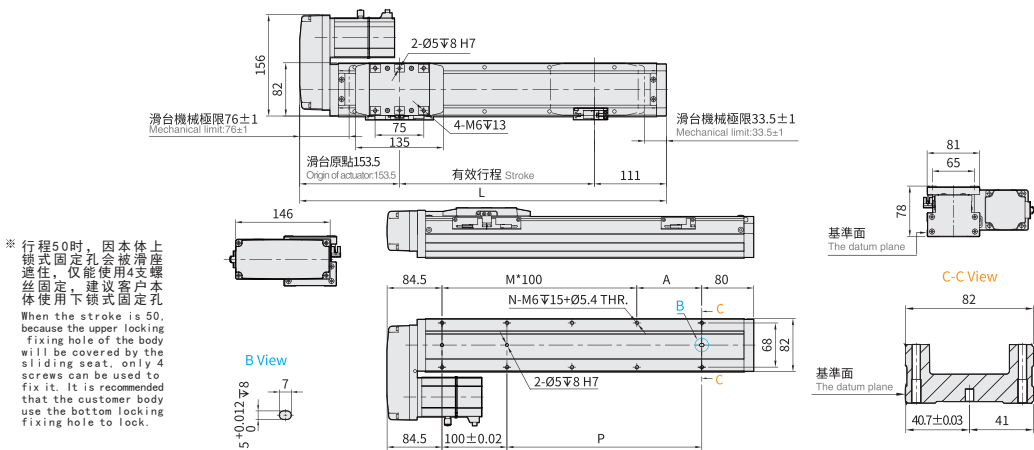
有效行程 Stroke	50	100	150	200	250	300	350	400	450	500	550	600	650	700	750	800	850	900	950	1000	1050	1100
L	314.5	364.5	414.5	464.5	514.5	564.5	614.5	664.5	714.5	764.5	814.5	864.5	914.5	964.5	1014.5	1064.5	1114.5	1164.5	1214.5	1264.5	1314.5	1364.5
A	50	100	50	100	50	100	50	100	50	100	50	100	50	100	50	100	50	100	50	100	50	100
M	1	1	2	2	3	3	4	4	5	5	6	6	7	7	8	8	9	9	10	10	11	11
N	6	6	8	8	10	10	12	12	14	14	16	16	18	18	20	20	22	22	24	24	26	26
P	50	100	150	200	250	300	350	400	450	500	550	600	650	700	750	800	850	900	950	1000	1050	1100
KG	3.95	4.33	4.74	5.09	5.39	5.72	6.04	6.39	6.68	7.01	7.45	7.75	8.16	8.45	8.69	9.00	9.41	9.66	10.08	10.32	10.74	11.16

### BR 馬達右折 Motor Right Side



• CAD圖面可至 [www.cf16.com](http://www.cf16.com) 下載 •

單位 Unit: mm



有效行程 Stroke	50	100	150	200	250	300	350	400	450	500	550	600	650	700	750	800	850	900	950	1000	1050	1100
L	314.5	364.5	414.5	464.5	514.5	564.5	614.5	664.5	714.5	764.5	814.5	864.5	914.5	964.5	1014.5	1064.5	1114.5	1164.5	1214.5	1264.5	1314.5	1364.5
A	50	100	50	100	50	100	50	100	50	100	50	100	50	100	50	100	50	100	50	100	50	100
M	1	1	2	2	3	3	4	4	5	5	6	6	7	7	8	8	9	9	10	10	11	11
N	6	6	8	8	10	10	12	12	14	14	16	16	18	18	20	20	22	22	24	24	26	26
P	50	100	150	200	250	300	350	400	450	500	550	600	650	700	750	800	850	900	950	1000	1050	1100
KG	3.95	4.33	4.74	5.09	5.39	5.72	6.04	6.39	6.68	7.01	7.45	7.75	8.16	8.45	8.69	9.00	9.41	9.66	10.08	10.32	10.74	11.16

# CFG8 200W伺服電機 單軸/1-axis

▶ 軌道內嵌  
Built-in Guideway

▶ 螺桿驅動  
Ball Screw Drive



此圖僅供參考，出貨規格詳見尺寸圖面  
The picture is just for the reference. Please check the the actual dimensions on the drawing.

最大行程  
Maximum Stroke **1100mm**

最高速度  
Maximum Speed **1000mm/s**

馬達容量  
Motor Output **200W**

滾珠螺桿  
Ball Screw **Ø16mm**

## 型號表示方式 Ordering Method

# CFG8 - L 10 - BC - 200WB - C 4 - 0001 - 100L - P

本體型號  
Model

0001	特注式樣
F	無塵專用

行程  
Stroke

50-1100mm
50間隔 50 mm Pitch

馬達位置  
Motor Position

BC	馬達外露 Motor Exposed
BM	馬達下折 Motor Bottom Side
BL	馬達左折 Motor Left Side
BR	馬達右折 Motor Right Side

馬達容量  
Motor Output

100W	-	
200W	200W	B
400W	-	

※若無煞車則不表示。  
※If No Brake, No Description.

原點感應器  
Home Sensor

外掛型 Out Side	
C	馬達側 Motor Side
D	反馬達側 Opposite Motor Side
	無 SENSOR No Sensor
E	無 SENSOR No Sensor

※選擇行程50時，有以下限制：  
When the stroke is 50mm, the sensor installation has the following restrictions:  
1. 原點與極限需放置於不同側。  
Home sensor and limit sensor has to be installed on the different side of body.  
2. 滑座左右兩側皆需安裝感應片。  
Both sides of slider need to install the sensor trigger device.

端點極限感應器  
Limit Sensor

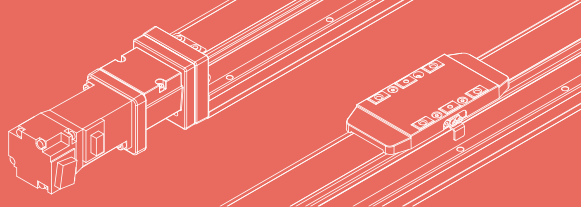
外掛型 Out Side	
3	1只 1 Pc
4	2只 2 Pc
	無 SENSOR No Sensor
5	無 SENSOR No Sensor

馬達廠牌  
Motor Brand

M	三菱 Mitsubishi
P	松下 Panasonic
Y	安川 Yaskawa
T	台達 Delta

螺桿導程  
Ball Screw Lead

05	5mm
10	10mm
20	20mm



免費服務專線·大陸 400-716-8787  
Toll-free Number China

應用例

一般/內嵌式樣  
CFG/CFY

一般/螺桿式樣  
CFS

一般/皮帶式樣  
CFT

無塵/螺桿式樣  
CFF

無塵/皮帶式樣  
CFE

齒輪齒條式樣  
CFM

直線電機  
CFX

一般/螺桿式樣  
CFK

無直交電機  
XYGX/S/XT

參考資料  
Reference

單軸  
1axis  
CFG

CFG5

CFG8

CFG12

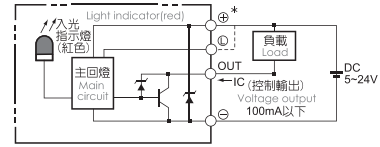
CFG5S

CFG8S

### 基本仕様 Specification

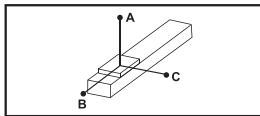
規格 Spec	位置重複精度 Repeatability (mm)	±0.01			
	螺桿導程 Ball Screw Lead (mm)	5	10	20	
	最高速度 Maximum Speed (mm/s)	250	500	1000	
	最大可搬重量 Maximum Payload	水平使用 Horizontal (kg)	50	30	18
		垂直使用 Vertical (kg)	15	8	3
	定格推力 Rated Thrust (N)	683	341	174	
	標準行程 Stroke Pitch (mm)	50-1100mm/50間隔 50 mm Pitch			
部品 Parts	AC伺服馬達容量 AC Servo Motor Output (W)	200			
	滾珠螺桿外徑 Ball Screw Ø (mm)	C7 φ16			
	連軸器 Coupling (mm)	10X14/11 (註1)			
	原點感應器 Home Sensor	外掛 Outside	EE-SX674(NPN) FC-SPX307Z-2M(NPN)		

### 感應器接線圖<原點及端點> Sensor Layout



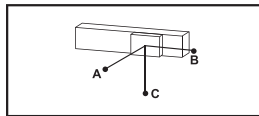
※行程超過750mm時，會產生螺桿偏擺，此時請將速度調降。  
When the stroke is over 750mm, the run-out of the ballscrew will occur. We recommend to slow down the working speed under this circumstances.  
※馬達加減速設定0.2秒。  
Acceleration and deceleration value is set 0.2 second.  
註1:使用Panasonic 200W馬達時，馬達軸心為φ11；其他廠牌，馬達軸心為φ14。  
Motor (200W) Shaft Diameter: Panasonic: 11mm; Other: 14mm.

### 容許負載力距表 Allowable Overhang



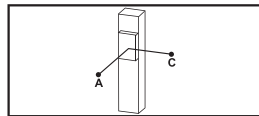
(單位 Unit : mm)

水平安裝 Horizontal Installation		A	B	C
導程 5 Lead	20kg	1560	153	237
	35kg	890	81	126
	50kg	550	53	82
導程 10 Lead	10kg	1730	286	412
	20kg	839	136	196
	30kg	541	86	124
導程 20 Lead	6kg	1213	403	493
	9kg	800	264	323
	12kg	592	194	238



(單位 Unit : mm)

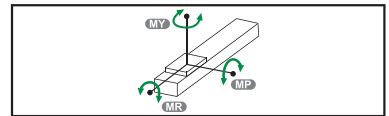
壁掛安裝 Wall Installation		A	B	C
導程 5 Lead	20kg	214	153	1435
	35kg	113	81	845
	50kg	74	53	506
導程 10 Lead	10kg	370	286	1400
	20kg	176	136	800
	30kg	112	86	495
導程 20 Lead	6kg	444	403	760
	9kg	292	264	502
	12kg	214	194	360



(單位 Unit : mm)

垂直安裝 Vertical Installation		A	C
導程 5 Lead	10kg	331	331
	15kg	220	220
	-	-	-
導程 10 Lead	5kg	589	589
	8kg	368	368
	-	-	-
導程 20 Lead	2.5kg	935	935
	-	-	-
	-	-	-

### 靜態容許負載慣量 Static Loading Moment



(單位 Unit : N.m)

MY	318
MP	318
MR	626

※力距表所表示的數據，代表重心。  
The torque value in the chart indicate the center of gravity.  
※符合型錄規範的正常情況下，保證壽命為10,000公里。  
Operation life is 10,000km when the product is using under the specified conditions.  
※倒吊使用無法套用標準規範，如有需求請洽詢我司業務。  
Data information is not for ceiling-mount inverse use. Contact us for the details if you want to apply ceiling-mount inverse usage.

### 搭配伺服馬達一覽表 Suitable Motor Brand

廠牌 Brand	馬達記號 Mark	煞車有無 Brake	馬達容量 Watt	電源電壓 AC-Voltage	伺服馬達型號 Motor Model	驅動器型號 Driver Model
三菱 Mitsubishi	M	無煞車(水平仕樣) No Brake (Horizontal Type)	200	220	HG-KN23J-S100	MR-JE-20A
		有煞車(垂直仕樣) With Brake (Vertical Type)	200	220	HG-KN23BJ-S100	MR-JE-20A
松下 Panasonic	P	無煞車(水平仕樣) No Brake (Horizontal Type)	200	220	MHMF022L1U2M	MADLN15SE
		有煞車(垂直仕樣) With Brake (Vertical Type)	200	220	MHMF022L1V2M	MADLN15SE
台達 Delta	T	無煞車(水平仕樣) No Brake (Horizontal Type)	200	220	ECM-B3M-C20602RS1	ASD-B3-0221-L
		有煞車(垂直仕樣) With Brake (Vertical Type)	200	220	ECM-B3M-C20602SS1	ASD-B3-0221-L

## 馬達外露/馬達下折

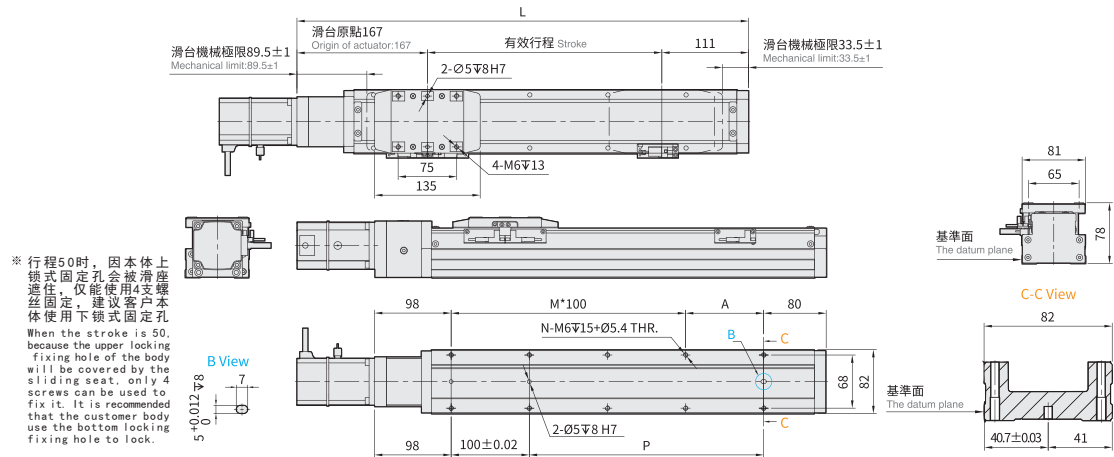
Motor Exposed / Motor Bottom Side

### BC 馬達外露 Motor Exposed



• CAD圖面可至 [www.cf16.com](http://www.cf16.com) 下載 •

單位 Unit : mm



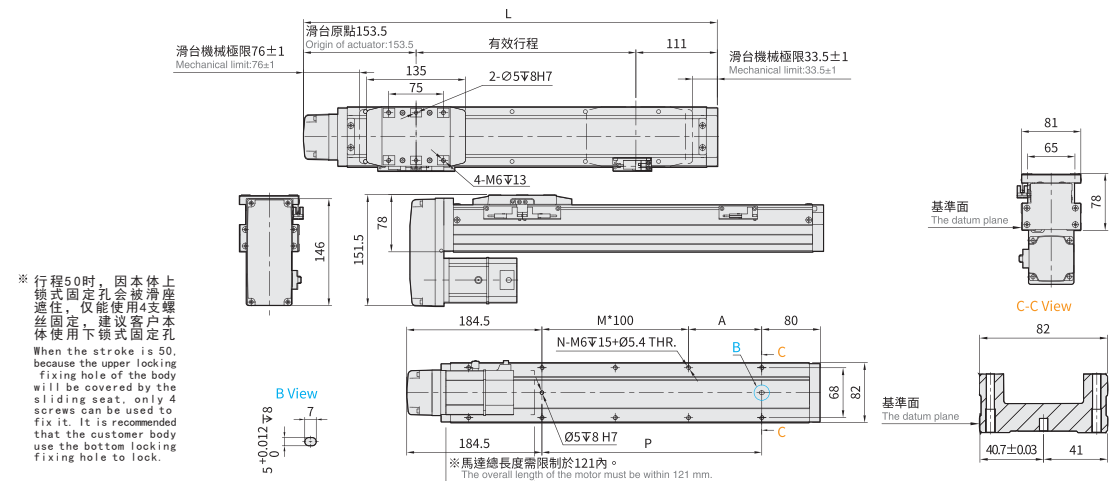
有效行程 Stroke	50	100	150	200	250	300	350	400	450	500	550	600	650	700	750	800	850	900	950	1000	1050	1100
L	328	378	428	478	528	578	628	678	728	778	828	878	928	978	1028	1078	1128	1178	1228	1278	1328	1378
A	50	100	50	100	50	100	50	100	50	100	50	100	50	100	50	100	50	100	50	100	50	100
M	1	1	2	2	3	3	4	4	5	5	6	6	7	7	8	8	9	9	10	10	11	11
N	6	6	8	8	10	10	12	12	14	14	16	16	18	18	20	20	22	22	24	24	26	26
P	50	100	150	200	250	300	350	400	450	500	550	600	650	700	750	800	850	900	950	1000	1050	1100
KG	3.91	4.29	4.70	5.00	5.35	5.68	6.00	6.35	6.64	6.97	7.41	7.71	8.12	8.41	8.65	8.96	9.37	9.62	10.01	10.28	10.70	11.12

### BM 馬達下折 Motor Bottom Side



• CAD圖面可至 [www.cf16.com](http://www.cf16.com) 下載 •

單位 Unit : mm



有效行程 Stroke	50	100	150	200	250	300	350	400	450	500	550	600	650	700	750	800	850	900	950	1000	1050	1100
L	314.5	364.5	414.5	464.5	514.5	564.5	614.5	664.5	714.5	764.5	814.5	864.5	914.5	964.5	1014.5	1064.5	1114.5	1164.5	1214.5	1264.5	1314.5	1364.5
A	50	100	50	100	50	100	50	100	50	100	50	100	50	100	50	100	50	100	50	100	50	100
M	0	0	1	1	2	2	3	3	4	4	5	5	6	6	7	7	8	8	9	9	10	10
N	4	4	6	6	8	8	10	10	12	12	14	14	16	16	18	18	20	20	22	22	24	24
P	50	100	150	200	250	300	350	400	450	500	550	600	650	700	750	800	850	900	950	1000	1050	1100
KG	3.95	4.33	4.74	5.09	5.39	5.72	6.04	6.39	6.68	7.01	7.45	7.75	8.16	8.45	8.69	9.00	9.41	9.66	10.08	10.32	10.74	11.16

※馬達下折時，若選用無車馬達，或是超出馬達總長度限制時無法套用標準PIN孔，如有需求請洽我司業務。  
When motor with brake assembled on lower side, or the total length over than spec limit, it may not use standard pinhole. Please contact our sales department if you need more information & requirement.

# 馬達左折/馬達右折

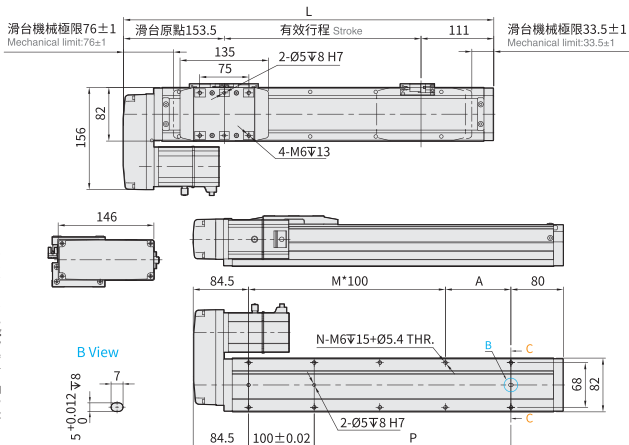
## Motor Left Side / Motor Right Side

### BL 馬達左折 Motor Left Side



● CAD圖面可至 [www.cf16.com](http://www.cf16.com) 下載 ●

單位 Unit: mm



※ 行程50時，因本體上鎖式固定孔會被滑座遮住，僅能使用4支螺絲固定，建議客戶本體使用下鎖式固定孔。When the stroke is 50, because the upper locking fixing hole of the body will be covered by the sliding seat, only 4 screws can be used to fix it. It is recommended that the customer body use the bottom locking fixing hole to lock.

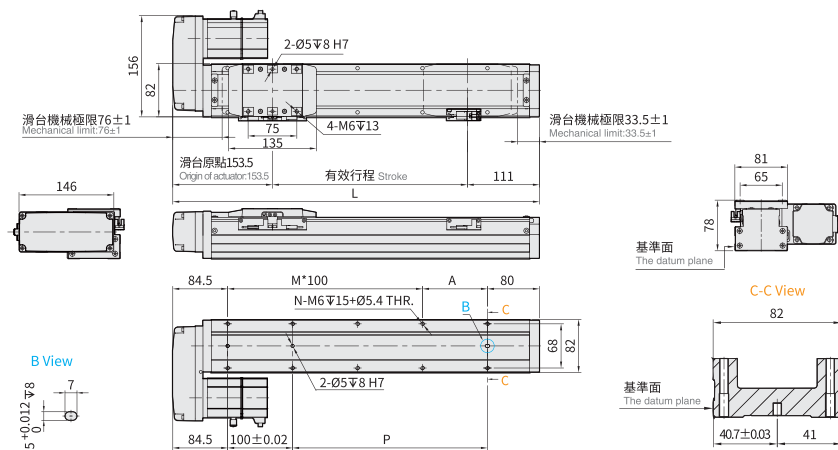
有效行程 Stroke	50	100	150	200	250	300	350	400	450	500	550	600	650	700	750	800	850	900	950	1000	1050	1100
L	314.5	364.5	414.5	464.5	514.5	564.5	614.5	664.5	714.5	764.5	814.5	864.5	914.5	964.5	1014.5	1064.5	1114.5	1164.5	1214.5	1264.5	1314.5	1364.5
A	50	100	50	100	50	100	50	100	50	100	50	100	50	100	50	100	50	100	50	100	50	100
M	1	1	2	2	3	3	4	4	5	5	6	6	7	7	8	8	9	9	10	10	11	11
N	6	6	8	8	10	10	12	12	14	14	16	16	18	18	20	20	22	22	24	24	26	26
P	50	100	150	200	250	300	350	400	450	500	550	600	650	700	750	800	850	900	950	1000	1050	1100
KG	3.95	4.33	4.74	5.09	5.39	5.72	6.04	6.39	6.68	7.01	7.45	7.75	8.16	8.45	8.69	9.00	9.41	9.66	10.08	10.32	10.74	11.16

### BR 馬達右折 Motor Right Side



● CAD圖面可至 [www.cf16.com](http://www.cf16.com) 下載 ●

單位 Unit: mm



※ 行程50時，因本體上鎖式固定孔會被滑座遮住，僅能使用4支螺絲固定，建議客戶本體使用下鎖式固定孔。When the stroke is 50, because the upper locking fixing hole of the body will be covered by the sliding seat, only 4 screws can be used to fix it. It is recommended that the customer body use the bottom locking fixing hole to lock.

有效行程 Stroke	50	100	150	200	250	300	350	400	450	500	550	600	650	700	750	800	850	900	950	1000	1050	1100
L	314.5	364.5	414.5	464.5	514.5	564.5	614.5	664.5	714.5	764.5	814.5	864.5	914.5	964.5	1014.5	1064.5	1114.5	1164.5	1214.5	1264.5	1314.5	1364.5
A	50	100	50	100	50	100	50	100	50	100	50	100	50	100	50	100	50	100	50	100	50	100
M	1	1	2	2	3	3	4	4	5	5	6	6	7	7	8	8	9	9	10	10	11	11
N	6	6	8	8	10	10	12	12	14	14	16	16	18	18	20	20	22	22	24	24	26	26
P	50	100	150	200	250	300	350	400	450	500	550	600	650	700	750	800	850	900	950	1000	1050	1100
KG	3.95	4.33	4.74	5.09	5.39	5.72	6.04	6.39	6.68	7.01	7.45	7.75	8.16	8.45	8.69	9.00	9.41	9.66	10.08	10.32	10.74	11.16