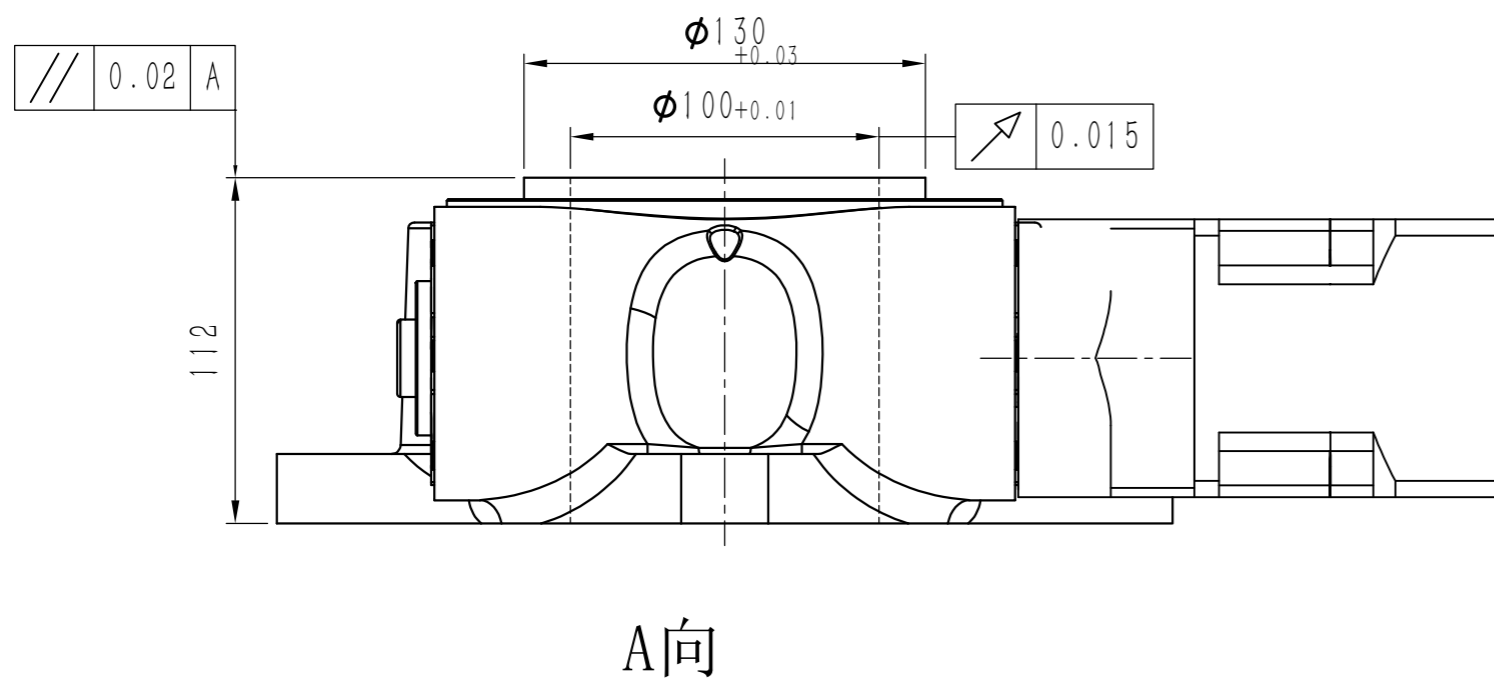


项目	单位	参数
盘面尺寸	mm	φ130
中心孔直径	mm	φ100
盘面中心高度	mm	112
最小设定角度		0.001°
分割精度	sec	±25
重复精度	sec	±5
减速比		1:20
容许负载	kgf	500
容许惯性力矩	Nm	220
容许输入转速	r/min	1000
重量	kg	28



90HP规格图						RNH90HP-HB90		
标记	处数	分区	更改文件号	签名	日期	适配伺服功率：750W		
设计			投影法	 第一角投影法	阶段标识	重量	比例	
审核			标准化			0.00	1:1	
工艺			图幅	A3	公制	共 1 张 第 1 张		
批准								

描图	
描校	
底图存放	
签字	
日期	