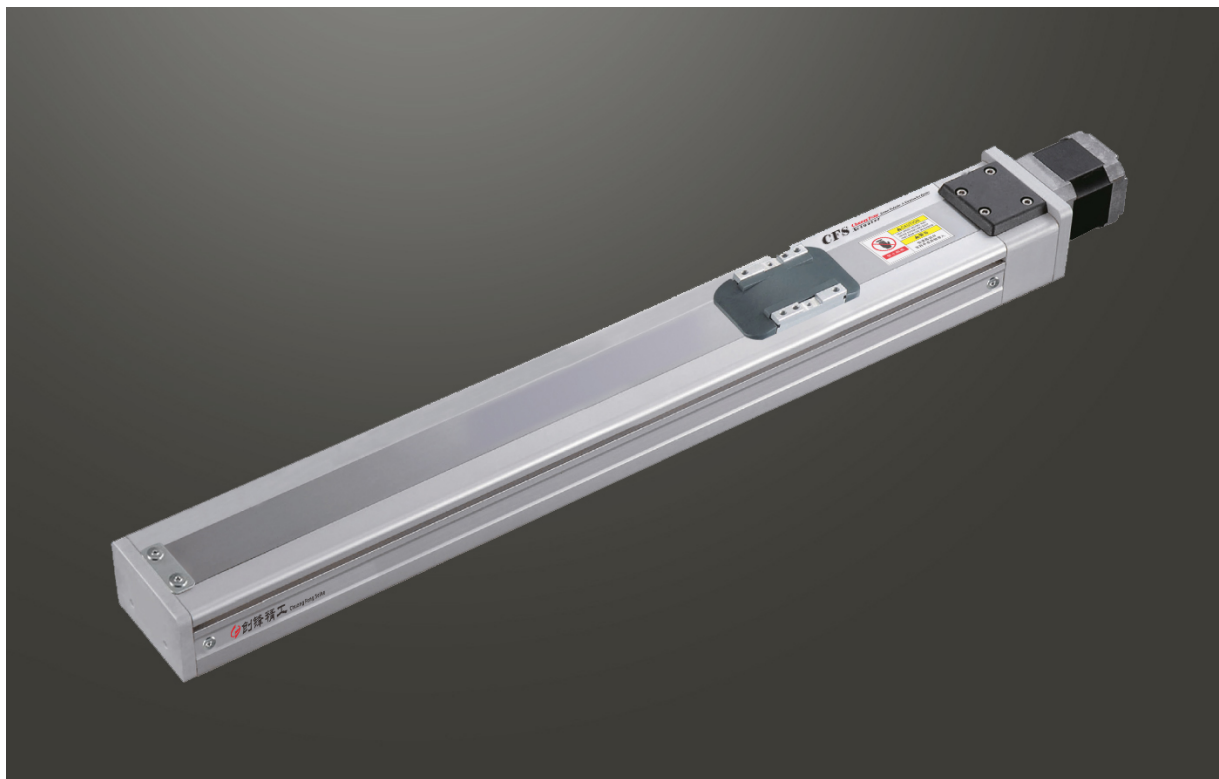


# CFS5M 42 步進電機

單軸/1-axis

▶ 螺桿驅動  
Ball Screw Drive

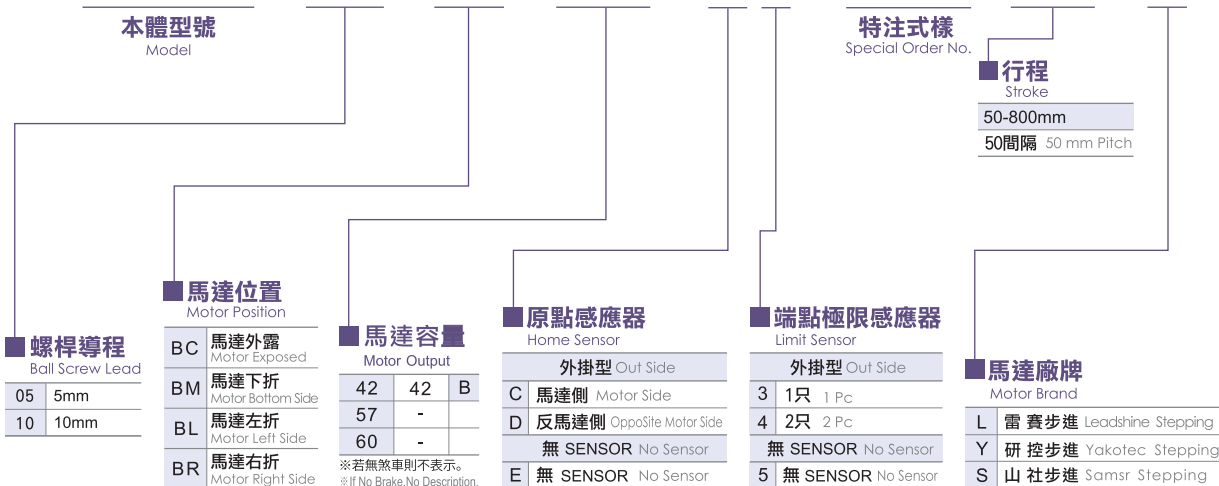


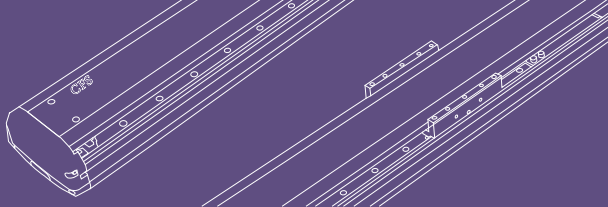
此圖僅供參考，出貨規格詳見尺寸圖面  
The picture is just for the reference, Please check the the actual dimensions on the drawing.

最大行程 Maximum Stroke	800mm	最高速度 Maximum Speed	166mm/s	最大靜止轉矩 Maximum Static Torque	0.45 N.m.	滾珠螺桿 Ball Screw	Ø12mm	直線滑軌 Linear Guide	24X8.5-1支
------------------------	-------	-----------------------	---------	---------------------------------	-----------	--------------------	-------	----------------------	-----------

## 型號表示方式 Ordering Method

# CFS5M - L 5 - BC - 42B - C 4 - 0001 - 50L - L





免費服務專線：大陸 400-716-8787  
Toll-free Number China

應用例  
Application

一般/內嵌式樣  
CF16/CF17

一般/螺桿式樣  
CFS

一般/皮帶式樣  
CFT

無塵/螺桿式樣  
CFF

無塵/皮帶式樣  
CFE

齒輪齒條式樣  
CFM

直線電機  
CFX

一般/螺桿式樣  
CFK

無直交連結  
XYGX/SXYT

參考資料  
Reference

單軸  
1 axis  
CFS

CFS4M

CFS5M

CFS6M

CFS10

CFS12

CFS13

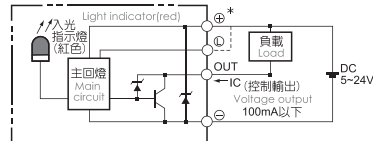
CFS14

### 基本仕様 Specification

規格 Spec	位置重複精度 Repeatability (mm)	±0.01			
	螺桿導程 Ball Screw Lead (mm)	5	10	20	
	最高速度 Maximum Speed (mm/s)	41	83	166	
	最大可搬重量 Maximum Payload	水平使用 Horizontal (kg)	10	5	3
		垂直使用 Vertical (kg)	3	1.5	1.5
	定格推力 Rated Thrust (N)	341	170	85	
標準行程 Stroke Pitch (mm)	50-800mm/50間隔 50 mm Pitch				
部品 Parts	激磁最大靜止轉距 Maximum Static Torque (N.m.)	0.45			
	滾珠螺桿外徑 Ball Screw Ø (mm)	C7 φ 12			
	高剛性直線滑軌 High Rigidity Linear Guide (mm)	W24XH8.5			
	連軸器 Coupling (mm)	7X5			
	原點感應器 Home Sensor	外掛 Outside	EE-SX672(NPN) FC-SPX303Z-2M(NPN)		

\*馬達加減速設定0.4秒。  
Acceleration and deceleration value is set 0.4 second.

### 感應器接線圖<原點及端點> Sensor Layout



### 容許負載力距表 Allowable Overhang

水平安裝 Horizontal Installation				壁掛安裝 Wall Installation				垂直安裝 Vertical Installation						
導程 Lead	A	B	C	導程 Lead	A	B	C	導程 Lead	A	C	導程 Lead	A	C	
5	5kg	280	24	55	5kg	51	30	300	1kg	140	140	1kg	125	125
10	10kg	120	10	22	10kg	20	15	195	3kg	47	47	1.5kg	83	83
20	3kg	245	40	78	3kg	74	37	231	1kg	100	100	1kg	100	100
5	5kg	140	22	43	5kg	40	20	131	1.5kg	83	83	1.5kg	66	66
10	2kg	153	50	79	2kg	75	48	148	1kg	100	100	1kg	100	100
20	3kg	99	32	50	3kg	48	30	95	1.5kg	66	66	1.5kg	66	66

### 靜態容許負載慣量 Static Loading Moment

靜態容許負載慣量 Static Loading Moment	
MY	16
MP	20
MR	19

\*力距表所表示的數據，代表重心。  
The torque value in the chart indicate the center of gravity.  
\*符合型錄規範的正常情況下，保證壽命為5000公里。  
Operation life is 5,000km when the product is using under the specified conditions.  
\*倒吊使用無法套用標準規範，如有需求請洽詢我司業務。  
Data information is not for ceiling-mount inverse use. Contact us for the details if you want to apply ceiling-mount inverse usage.

### 搭配步進馬達一覽表 Options of Stepper Motors

廠牌 Brand	激磁最大靜止轉距 Maximum Static Torque	電源電壓 AC-Voltage	步進馬達型號 Stepper Motor Model	驅動器型號 Driver Model
雷賽步進 Leadshine Stepping	0.45	DC24V	2相-42CM04	DM422S
研控步進 Yakotec Stepping	0.48	DC24V	2相-YK42HB47-02A	2D35
山社步進 Samsr Stepping	0.54	DC24V	2相-SS1704A20A	MD-2522

## 馬達外露/馬達下折

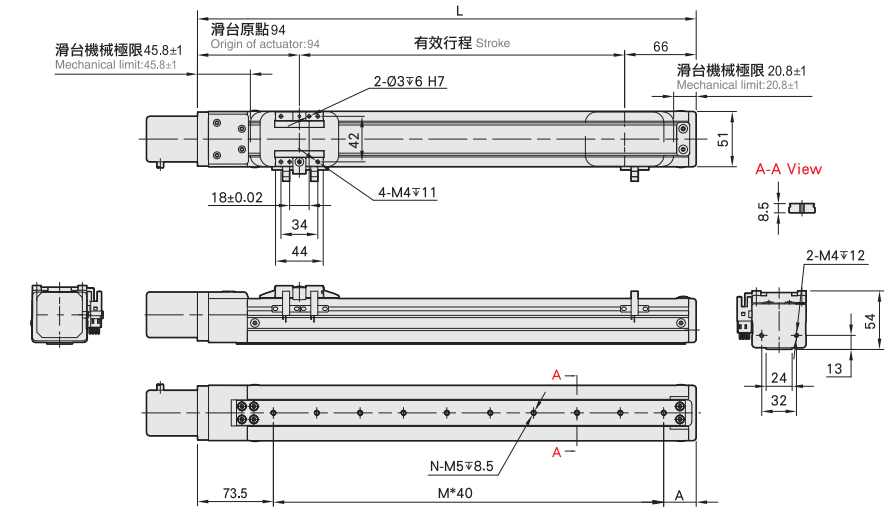
Motor Exposed / Motor Bottom Side

### BC 馬達外露 Motor Exposed



• CAD圖面可至 [www.cf16.com](http://www.cf16.com) 下載 •

單位 Unit : mm



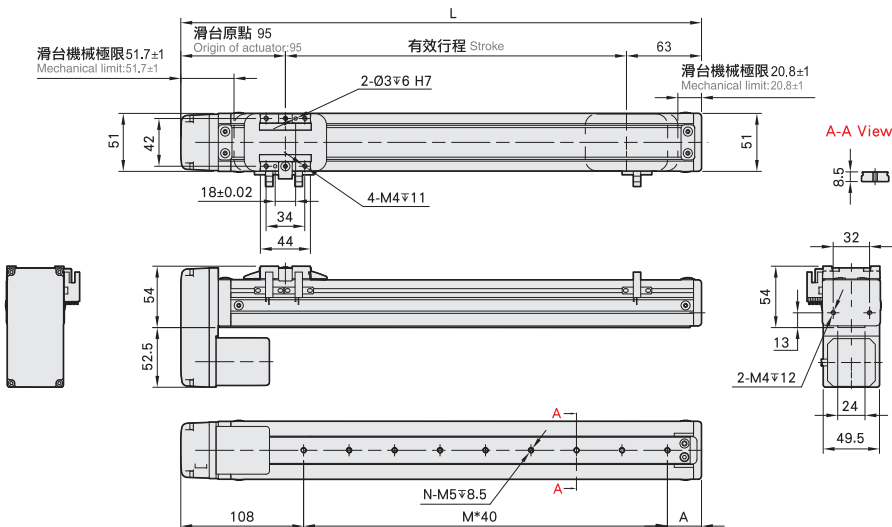
有效行程 stroke	50	100	150	200	250	300	350	400	450	500	550	600	650	700	750	800
L	213.5	263.5	313.5	363.5	413.5	463.5	513.5	563.5	613.5	663.5	713.5	763.5	813.5	863.5	913.5	963.5
A	60	30	40	50	60	30	40	50	60	30	40	50	60	30	40	50
M	2	4	5	6	7	9	10	11	12	14	15	16	17	19	20	21
N	3	5	6	7	8	10	11	12	13	15	16	17	18	20	21	22
KG	1.56	1.71	1.85	2	2.14	2.29	2.44	2.58	2.73	2.87	3.02	3.17	3.31	3.46	3.6	3.75

### BM 馬達下折 Motor Bottom Side



• CAD圖面可至 [www.cf16.com](http://www.cf16.com) 下載 •

單位 Unit : mm



有效行程 stroke	50	100	150	200	250	300	350	400	450	500	550	600	650	700	750	800
L	208	258	308	358	408	458	508	558	608	658	708	758	808	858	908	958
A	60	30	40	50	60	30	40	50	60	30	40	50	60	30	40	50
M	1	3	4	5	6	8	9	10	11	13	14	15	16	18	19	20
N	2	4	5	6	7	9	10	11	12	14	15	16	17	19	20	21
KG	1.66	1.81	1.95	2.1	2.24	2.39	2.54	2.68	2.83	2.97	3.12	3.27	3.41	3.56	3.7	3.85

# 馬達左折/馬達右折

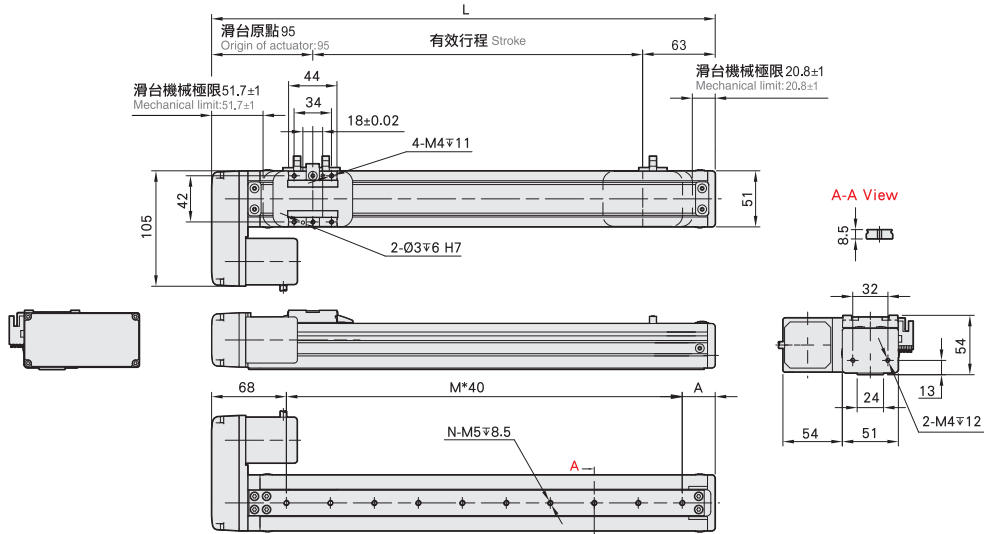
Motor Left Side / Motor Right Side

## BL 馬達左折 Motor Left Side



●CAD圖面可至 [www.cf16.com](http://www.cf16.com) 下載●

單位 Unit: mm



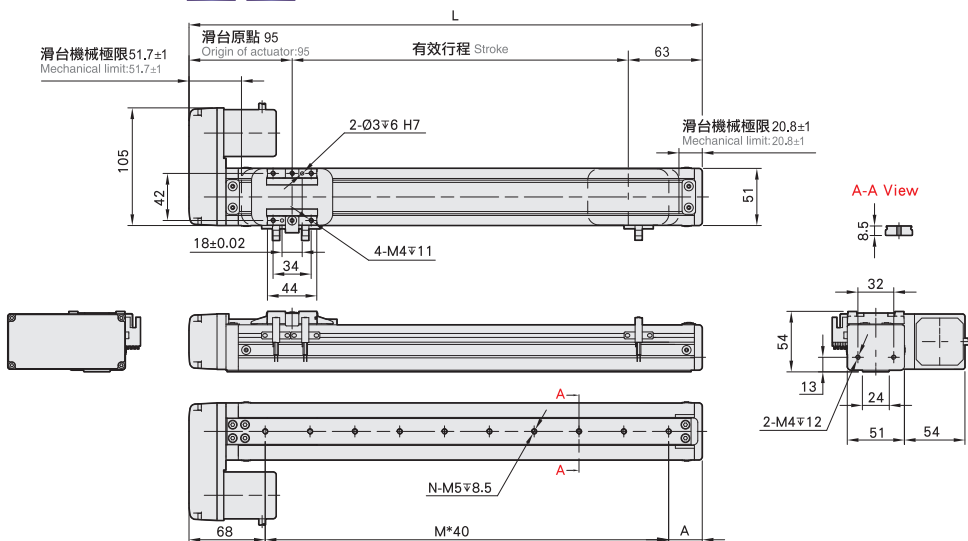
有效行程 stroke	50	100	150	200	250	300	350	400	450	500	550	600	650	700	750	800
L	208	258	308	358	408	458	508	558	608	658	708	758	808	858	908	958
A	60	30	40	50	60	30	40	50	60	30	40	50	60	30	40	50
M	2	4	5	6	7	9	10	11	12	14	15	16	17	19	20	21
N	3	5	6	7	8	10	11	12	13	15	16	17	18	20	21	22
KG	1.66	1.81	1.95	2.1	2.24	2.39	2.54	2.68	2.83	2.97	3.12	3.27	3.41	3.56	3.7	3.85

## BR 馬達右折 Motor Right Side



●CAD圖面可至 [www.cf16.com](http://www.cf16.com) 下載●

單位 Unit: mm



有效行程 stroke	50	100	150	200	250	300	350	400	450	500	550	600	650	700	750	800
L	208	258	308	358	408	458	508	558	608	658	708	758	808	858	908	958
A	60	30	40	50	60	30	40	50	60	30	40	50	60	30	40	50
M	2	4	5	6	7	9	10	11	12	14	15	16	17	19	20	21
N	3	5	6	7	8	10	11	12	13	15	16	17	18	20	21	22
KG	1.66	1.81	1.95	2.1	2.24	2.39	2.54	2.68	2.83	2.97	3.12	3.27	3.41	3.56	3.7	3.85

應用例 Application

一般/內嵌式樣 CFC/CFY

一般/螺桿式樣 CFS

一般/皮帶式樣 CFT

無塵/螺桿式樣 CFF

無塵/皮帶式樣 CFE

齒輪齒條式樣 CFM

直線電機 CFX

一般/螺桿式樣 CFK

無塵/螺桿式樣 XYG/XS/XYT

參考資料 Reference

單軸 1 axis CFS

CFS4M

CFS5M

CFS6M

CFS10

CFS12

CFS13

CFS14

CFS17

CFS22

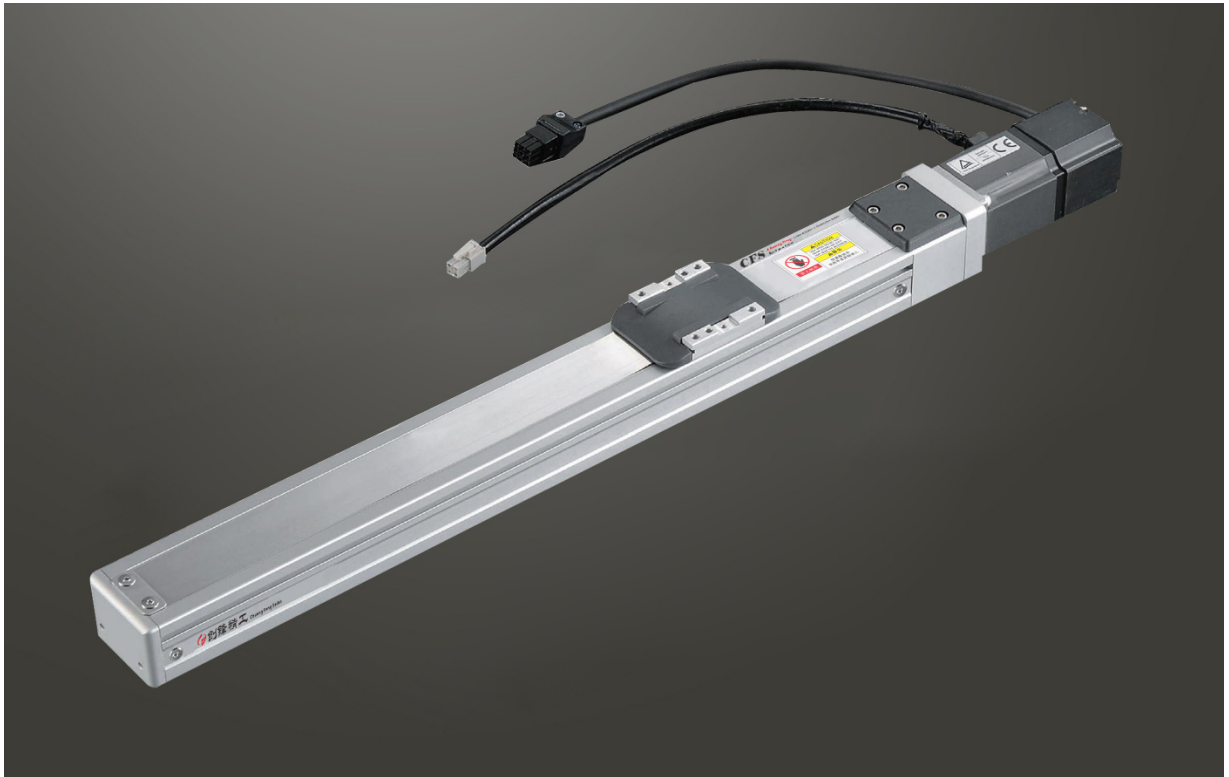
CFS17M

CFS22M

# CFS5M 100W伺服電機

## 單軸/1-axis

▶ 螺桿驅動  
Ball Screw Drive



此圖僅供參考，出貨規格詳見尺寸圖面  
The picture is just for the reference. Please check the the actual dimensions on the drawing.

最大行程 Maximum Stroke	800mm	最高速度 Maximum Speed	500mm/s	馬達容量 Motor Output	100W	滾珠螺桿 Ball Screw	Ø12mm	直線滑軌 Linear Guide	24X8.5-1支
------------------------	-------	-----------------------	---------	----------------------	------	--------------------	-------	----------------------	-----------

### 型號表示方式 Ordering Method

# CFS5M - L 5 - BC - 100WB - C 4 - 0001 - 50L - P

本體型號  
Model

特注式樣  
Special Order No.

行程  
Stroke  
50-800mm  
50間隔 50 mm Pitch

螺桿導程  
Ball Screw Lead

05	5mm
10	10mm

馬達位置  
Motor Position

BC	馬達外露 Motor Exposed
BM	馬達下折 Motor Bottom Side
BL	馬達左折 Motor Left Side
BR	馬達右折 Motor Right Side

馬達容量  
Motor Output

100W	100W	B
200W	-	
400W	-	
750W	-	

※若無煞車則不表示。  
※If No Brake, No Description.

原點感應器  
Home Sensor

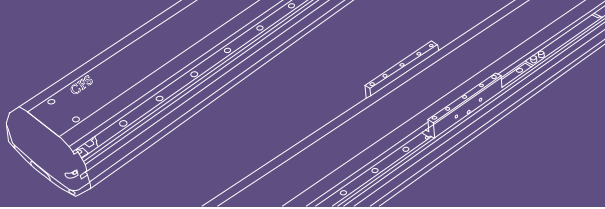
外掛型 Out Side	
C	馬達側 Motor Side
D	反馬達側 Opposite Motor Side
無 SENSOR No Sensor	
E	無 SENSOR No Sensor

端點極限感應器  
Limit Sensor

外掛型 Out Side	
3	1只 1 Pc
4	2只 2 Pc
無 SENSOR No Sensor	
5	無 SENSOR No Sensor

馬達廠牌  
Motor Brand

M	三菱 Mitsubishi
P	松下 Panasonic
Y	安川 Yaskawa
T	台達 Delta



免費服務專線：大陸 400-716-8787  
Toll-free Number China

應用例  
Application

一般/內嵌式樣  
CF5/CFY

一般/螺桿式樣  
CFS

一般/皮帶式樣  
CFT

無塵/螺桿式樣  
CFF

無塵/皮帶式樣  
CFE

齒輪齒條式樣  
CFM

直線電機  
CFX

一般/螺桿式樣  
CFK

無直交連結  
XYGX/SXXT

參考資料  
Reference

單軸  
1 axis  
CFS

CFS4M

CFS5M

CFS6M

CFS10

CFS12

CFS13

CFS14

CFS17

CFS22

CFS17M

CFS22M

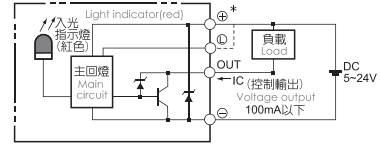
**基本仕様 Specification**

規格 Spec	位置重複精度 Repeatability (mm)	±0.01			
	螺桿導程 Ball Screw Lead (mm)	5	10	20	
	最高速度 Maximum Speed (mm/s)	250	500	1000	
	最大可搬重量 Maximum Payload	水平使用 Horizontal (kg)	10	5	3
		垂直使用 Vertical (kg)	3	1.5	1.5
	定額推力 Rated Thrust (N)	341	170	85	
標準行程 Stroke Pitch (mm)	50-800mm/50間隔 50 mm Pitch				
部品 Parts	AC伺服馬達容量 AC Servo Motor Output (W)	100			
	滾珠螺桿外徑 Ball Screw Ø (mm)	C7 φ 12			
	高剛性直線滑軌 High Rigidity Linear Guide (mm)	W24XH8.5			
	連軸器 Coupling (mm)	7X8			
	原點感應器 Home Sensor	外掛 Outside	EE-SX672(NPN) FC-SPX303Z-2M(NPN)		

\*行程超過600時，會產生螺桿偏擺，此時請將速度調降。  
When the stroke is over 600mm, the run-out of the ballscrew will occur. We recommend to low down the working speed under this circumstances.

\*馬達加減速設定0.2秒。  
Acceleration and deceleration value is set 0.2 second.

**感應器接線圖<原點及端點> Sensor Layout**



**容許負載力距表 Allowable Overhang**

水平安裝 Horizontal Installation				壁掛安裝 Wall Installation				垂直安裝 Vertical Installation					
導程 Lead	A	B	C	導程 Lead	A	B	C	導程 Lead	A	C	導程 Lead	A	C
5	5kg	280	24	55	5	5kg	51	30	300	5	1kg	140	140
	10kg	120	10	22		10kg	20	15	195		3kg	47	47
10	3kg	245	40	78	10	3kg	74	37	231	10	1kg	125	125
	5kg	140	22	43		5kg	40	20	131		1.5kg	83	83
20	2kg	153	50	79	20	2kg	75	48	148	20	1kg	100	100
	3kg	99	32	50		3kg	48	30	95		1.5kg	66	66

**靜態容許負載慣量 Static Loading Moment**

MY	MP	MR
16	20	19

\*力距表所表示的數據，代表重心。  
The torque value in the chart indicate the center of gravity.  
\*符合型錄規範的正常使用下，保證壽命為5000公里。  
Operation life is 5,000km when the product is using under the specified conditions.  
\*倒吊使用無法套用標準規範，如有需求請洽詢我司業務。  
Data information is not for ceiling-mount inverse use. Contact us for the details if you want to apply ceiling-mount inverse usage.

**搭配伺服馬達一覽表 Suitable Motor Brand**

廠牌 Brand	馬達記號 Mark	煞車有無 Brake	馬達容量 Watt	電源電壓 AC-Voltage	伺服馬達型號 Motor Model	驅動器型號 Driver Model
三菱 Mitsubishi	M	無煞車(水平仕樣) No Brake (Horizontal Type)	100	220	HG-KN13J-S100	MR-JE-10A
		有煞車(垂直仕樣) With Brake (Vertical Type)	100	220	HG-KN13BJ-S100	MR-JE-10A
松下 Panasonic	P	無煞車(水平仕樣) No Brake (Horizontal Type)	100	220	MSMF012L1U2M	MADLN05SE
		有煞車(垂直仕樣) With Brake (Vertical Type)	100	220	MSMF012L1V2M	MADLN05SE
台達 Delta	T	無煞車(水平仕樣) No Brake (Horizontal Type)	100	220	ECM-B3L-C20401RS1	ASD-B3-0121-L
		有煞車(垂直仕樣) With Brake (Vertical Type)	100	220	ECM-B3L-C20401SS1	ASD-B3-0121-L



# 馬達左折/馬達右折

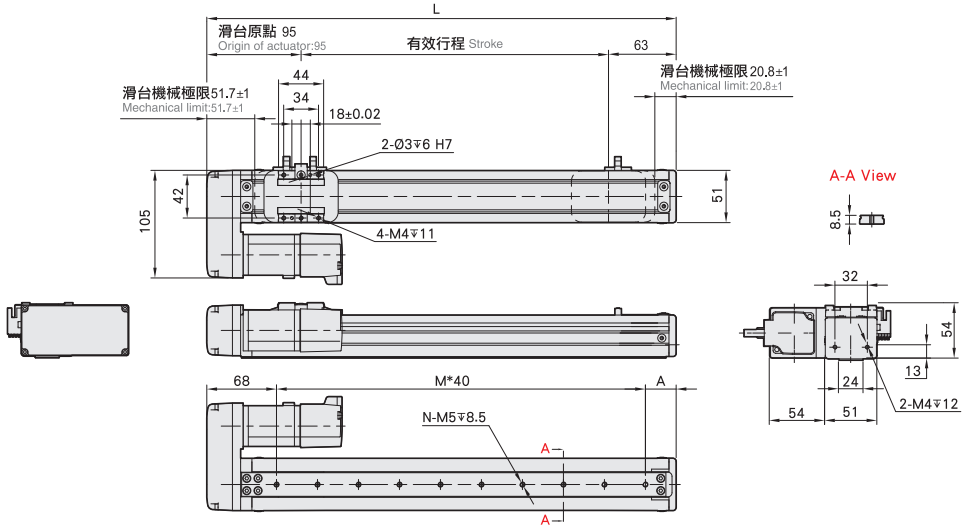
Motor Left Side / Motor Right Side

## BL 馬達左折 Motor Left Side



●CAD圖面可至 [www.cf16.com](http://www.cf16.com) 下載●

單位 Unit: mm



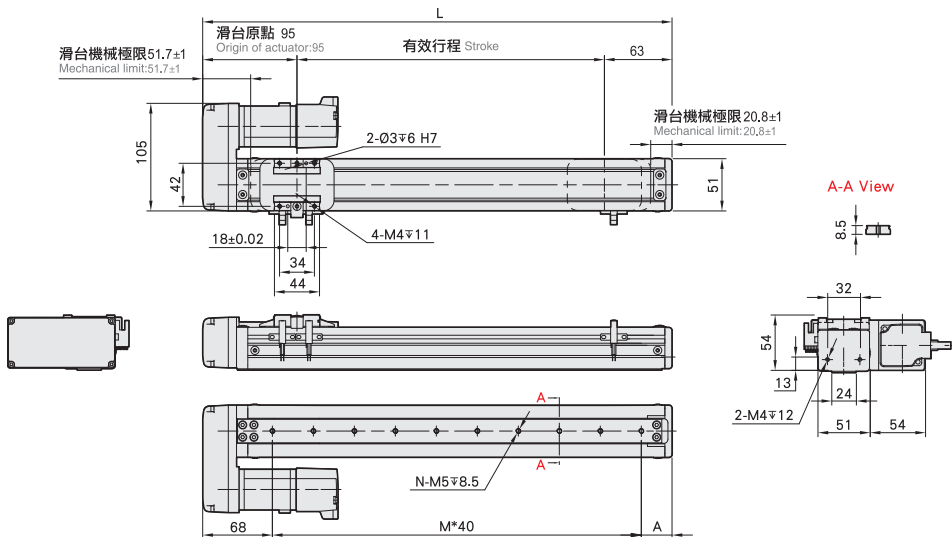
有效行程 stroke	50	100	150	200	250	300	350	400	450	500	550	600	650	700	750	800
L	208	258	308	358	408	458	508	558	608	658	708	758	808	858	908	958
A	60	30	40	50	60	30	40	50	60	30	40	50	60	30	40	50
M	2	4	5	6	7	9	10	11	12	14	15	16	17	19	20	21
N	3	5	6	7	8	10	11	12	13	15	16	17	18	20	21	22
KG	1.66	1.81	1.95	2.1	2.24	2.39	2.54	2.68	2.83	2.97	3.12	3.27	3.41	3.56	3.7	3.85

## BR 馬達右折 Motor Right Side



●CAD圖面可至 [www.cf16.com](http://www.cf16.com) 下載●

單位 Unit: mm



有效行程 stroke	50	100	150	200	250	300	350	400	450	500	550	600	650	700	750	800
L	208	258	308	358	408	458	508	558	608	658	708	758	808	858	908	958
A	60	30	40	50	60	30	40	50	60	30	40	50	60	30	40	50
M	2	4	5	6	7	9	10	11	12	14	15	16	17	19	20	21
N	3	5	6	7	8	10	11	12	13	15	16	17	18	20	21	22
KG	1.66	1.81	1.95	2.1	2.24	2.39	2.54	2.68	2.83	2.97	3.12	3.27	3.41	3.56	3.7	3.85

應用例 Application

一般/內嵌式樣 CFC/GFCY

一般/螺桿式樣 CFS

一般/皮帶式樣 CFT

無蓋/螺桿式樣 CFF

無蓋/皮帶式樣 CFE

齒輪齒條式樣 CFM

直線電機 CFX

一般/螺桿式樣 CFK

無蓋交通燈 XYGX/SXXT

參考資料 Reference

單軸 1 axis CFS

CFS4M

CFS5M

CFS6M

CFS10

CFS12

CFS13

CFS14

CFS17

CFS22

CFS17M

CFS22M