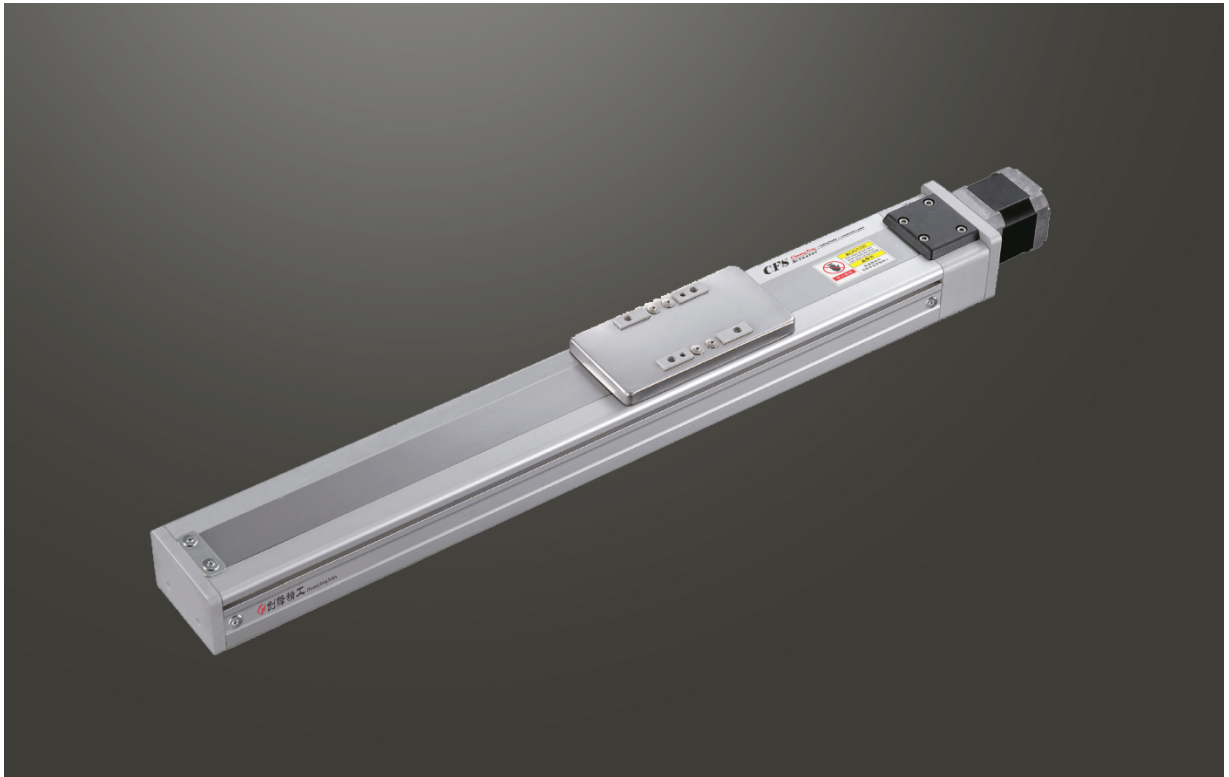


CFS6M 57 步進電機/57 閉環步進 單軸/1-axis

▶ 螺桿驅動
Ball Screw Drive

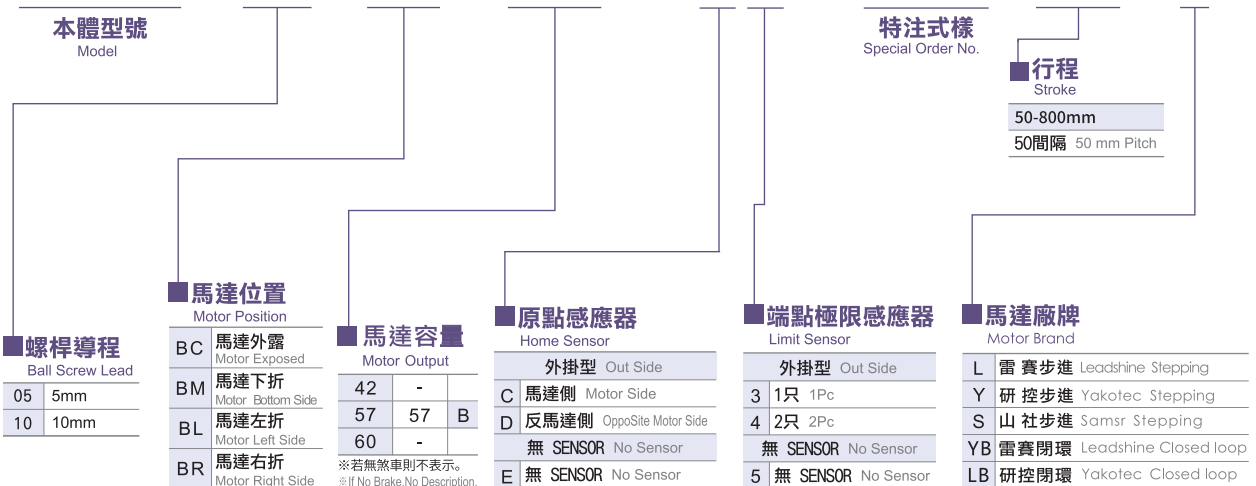


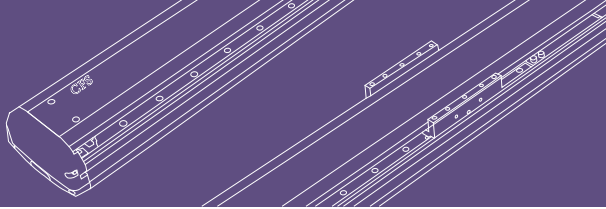
此圖僅供參考，出貨規格詳見尺寸圖面
The picture is just for the reference. Please check the the actual dimensions on the drawing.

最大行程 Maximum Stroke	800mm	最高速度 Maximum Speed	666mm/s	最大靜止轉矩 Maximum Static Torque	1.2 N.m.	滾珠螺桿 Ball Screw	Ø12mm	直線滑軌 Linear Guide	42X9.5-1支
------------------------	-------	-----------------------	---------	---------------------------------	----------	--------------------	-------	----------------------	-----------

型號表示方式 Ordering Method

CFS6M - L 5 - BC - 57B - C 4 - 0001 - 50L - L





免費服務專線：大陸 400-716-8787
Toll-free Number China

應用例
Application

一般/內嵌式樣
CF/CFC/CFY

一般/螺桿式樣
CFS

一般/皮帶式樣
CFT

無塵/螺桿式樣
CFF

無塵/皮帶式樣
CFE

齒輪齒條式樣
CFM

直線電機
CFX

一般/螺桿式樣
CFK

無塵/螺桿式樣
XYGX/SX/XT

參考資料
Reference

單軸
1 axis
CFS

CFS4M

CFS5M

CFS6M

CFS10

CFS12

CFS13

CFS14

CFS17

CFS22

CFS17M

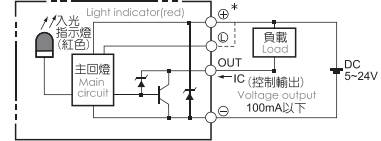
CFS22M

基本仕様 Specification

規格 Spec	位置重複精度 Repeatability (mm)	±0.01			
	螺桿導程 Ball Screw Lead (mm)	5	10	10	
	步進電機最高速度 Maximum Speed (mm/s)	41	83	166	
	閉環步進最高速度 Maximum Speed (mm/s)	83	166	332	
	最大可搬重量 Maximum Payload	水平使用 Horizontal (kg)	30	15	10
		垂直使用 Vertical (kg)	10	5	2
	定格推力 Rated Thrust (N)	534	267	85	
	標準行程 Stroke Pitch (mm)	50-800mm/50間隔 50 mm Pitch			
	部品 Parts	激磁最大靜止轉距 Maximum Static Torque (N.m.)	1.2		
		滾珠螺桿外徑 Ball Screw Ø (mm)	C7 φ 12		
高剛性直線滑軌 High Rigidity Linear Guide (mm)		W42XH9.5			
連軸器 Coupling (mm)		7X8			
原點感應器 Home Sensor	外掛 Outside	EE-SX672(NPN) FC-SPX303Z-2M(NPN)			

※馬達加速減速設定0.4秒。
Acceleration and deceleration value is set 0.4 second.

感應器接線圖<原點及端點> Sensor Layout



容許負載力距表 Allowable Overhang

水平安裝 Horizontal Installation					壁掛安裝 Wall Installation					垂直安裝 Vertical Installation		
(單位 Unit : mm)					(單位 Unit : mm)					(單位 Unit : mm)		
					A	B	C	A	B	C	A	C
導程 5 Lead	10kg	500	43	107	15kg	63	25	304	30kg	22	9	119
	30kg	125	10	24	-	-	-	-	-	-	-	-
導程 10 Lead	3kg	790	145	310	3kg	304	140	776	8kg	104	48	273
	8kg	280	49	107	15kg	48	22	131	15kg	48	22	131
導程 20 Lead	3kg	325	119	198	3kg	193	116	321	6kg	91	54	153
	6kg	156	55	93	10kg	50	30	86	10kg	50	30	86

靜態容許負載慣量 Static Loading Moment

靜態容許負載慣量 Static Loading Moment		(單位 Unit : N.m)	
MY		70	
MP		80	
MR		75	

※力距表所表示的數據，代表重心。
The torque value in the chart indicate the center of gravity.
※符合型錄規範的正常使用下，保證壽命為5000公里。
Operation life is 5,000km when the product is using under the specified conditions.
※倒吊使用無法套用標準規範，如有需求請洽詢我司業務。
Data information is not for ceiling-mount inverse use. Contact us for the details if you want to apply ceiling-mount inverse usage.

搭配步進馬達一覽表 Options of Stepper Motors

廠牌 Brand	激磁最大靜止轉距 Maximum Static Torque	電源電壓 AC-Voltage	步進馬達型號 Stepper Motor Model	驅動器型號 Driver Model
雷賽步進 Leadshine Stepping	2.3	DC24V	2相-57CM23-4A	DM556S
雷賽閉環 Leadshine Closed loop	1.2	DC24V	2相-57CME12X	CL57
研控步進 Yakotec Stepping	1.2	DC24V	2相-YK57HB56-04A	2D35
研控閉環 Yakotec Closed loop	1.2	DC24V	2相-YK257EC56E1	ESD2505M
山社步進 Samsr Stepping	1.2	DC24V	2相-SS2302A42A	MD-2545

馬達外露/馬達下折

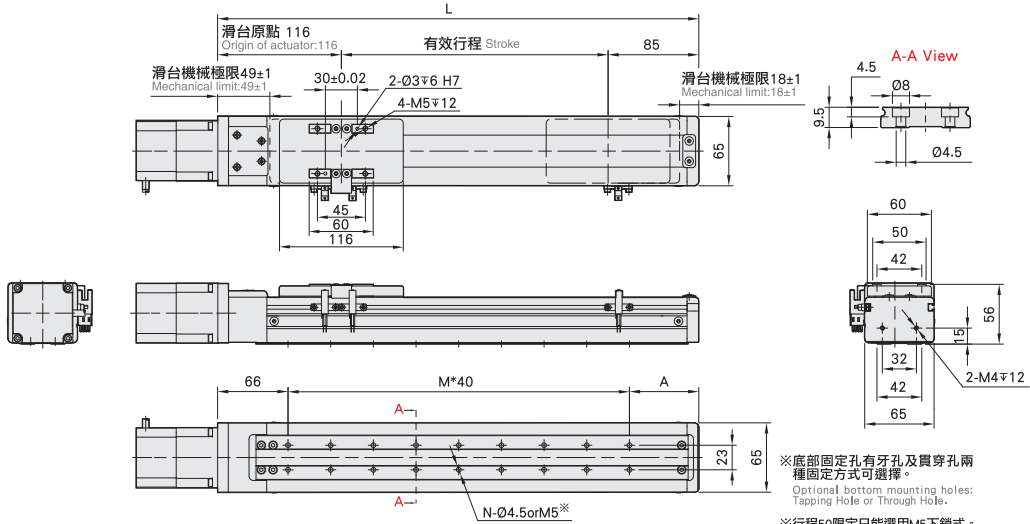
Motor Exposed / Motor Bottom Side

BC 馬達外露 Motor Exposed



● CAD圖面可至 www.cf16.com 下載 ●

單位 Unit : mm



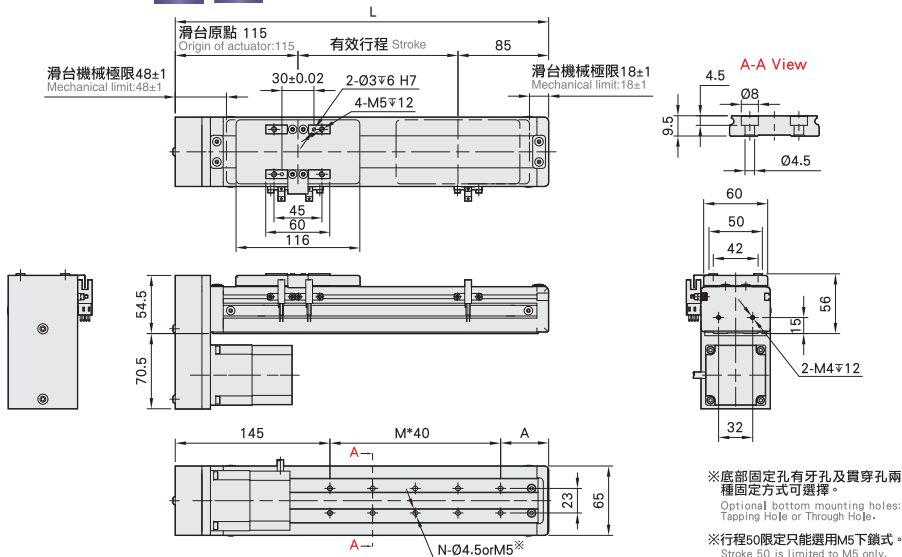
有效行程 stroke	50	100	150	200	250	300	350	400	450	500	550	600	650	700	750	800
L	251	301	351	401	451	501	551	601	651	701	751	801	851	901	951	1001
A	65	35	45	55	65	35	45	55	65	35	45	55	65	35	45	55
M	3	5	6	7	8	10	11	12	13	15	16	17	18	20	21	22
N	8	12	14	16	18	22	24	26	28	32	34	36	38	42	44	46
KG	2.59	2.82	3.05	3.27	3.5	3.72	3.94	4.17	4.39	4.62	4.84	5.06	5.29	5.51	5.74	5.94

BM 馬達下折 Motor Bottom Side



● CAD圖面可至 www.cf16.com 下載 ●

單位 Unit : mm



有效行程 stroke	50	100	150	200	250	300	350	400	450	500	550	600	650	700	750	800
L	250	300	350	400	450	500	550	600	650	700	750	800	850	900	950	1000
A	65	35	45	55	65	35	45	55	65	35	45	55	65	35	45	55
M	1	3	4	5	6	8	9	10	11	13	14	15	16	18	19	20
N	4	8	10	12	14	18	20	22	24	28	30	32	34	38	40	42
KG	2.63	2.86	3.09	3.31	3.54	3.77	3.99	4.22	4.44	4.67	4.9	5.12	5.35	5.57	5.8	5.99

馬達左折/馬達右折

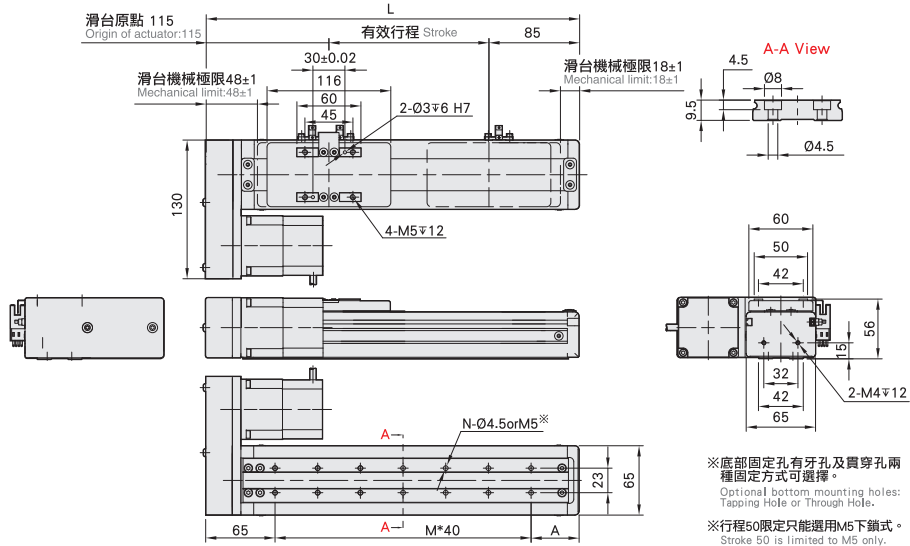
Motor Left Side / Motor Right Side

BL 馬達左折 Motor Left Side



• CAD圖面可至 www.cf16.com 下載 •

單位 Unit: mm



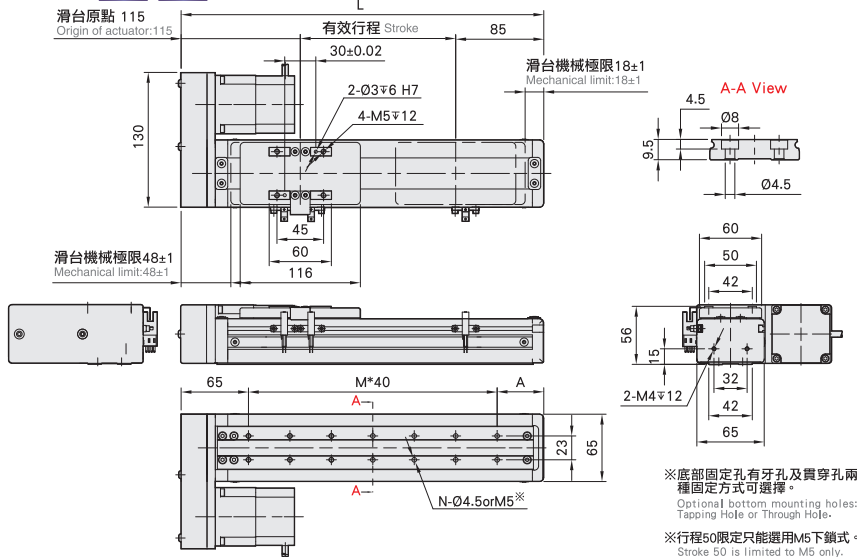
有效行程 stroke	50	100	150	200	250	300	350	400	450	500	550	600	650	700	750	800
L	250	300	350	400	450	500	550	600	650	700	750	800	850	900	950	1000
A	65	35	45	55	65	35	45	55	65	35	45	55	65	35	45	55
M	3	5	6	7	8	10	11	12	13	15	16	17	18	20	21	22
N	8	12	14	16	18	22	24	26	28	32	34	36	38	42	44	46
KG	2.63	2.86	3.09	3.31	3.54	3.77	3.99	4.22	4.44	4.67	4.9	5.12	5.35	5.57	5.8	5.99

BR 馬達右折 Motor Right Side



• CAD圖面可至 www.cf16.com 下載 •

單位 Unit: mm



有效行程 stroke	50	100	150	200	250	300	350	400	450	500	550	600	650	700	750	800
L	250	300	350	400	450	500	550	600	650	700	750	800	850	900	950	1000
A	65	35	45	55	65	35	45	55	65	35	45	55	65	35	45	55
M	3	5	6	7	8	10	11	12	13	15	16	17	18	20	21	22
N	8	12	14	16	18	22	24	26	28	32	34	36	38	42	44	46
KG	2.63	2.86	3.09	3.31	3.54	3.77	3.99	4.22	4.44	4.67	4.9	5.12	5.35	5.57	5.8	5.99

應用例

一般/內嵌式樣

CF6/CF7

一般/螺桿式樣

CFS

一般/皮帶式樣

CFE

無塵/螺桿式樣

CFE

齒輪齒條式樣

CFM

直線電機

CFX

一般/螺桿式樣

CFK

無塵交通站

XYGX/SXXT

參考資料

單軸

1 axis

CFS

CF54M

CF55M

CF56M

CF510

CF512

CF513

CF514

CF517

CF522

CF517M

CF522M

CFS6M 100W伺服電機

單軸/1-axis

▶ 螺桿驅動
Ball Screw Drive

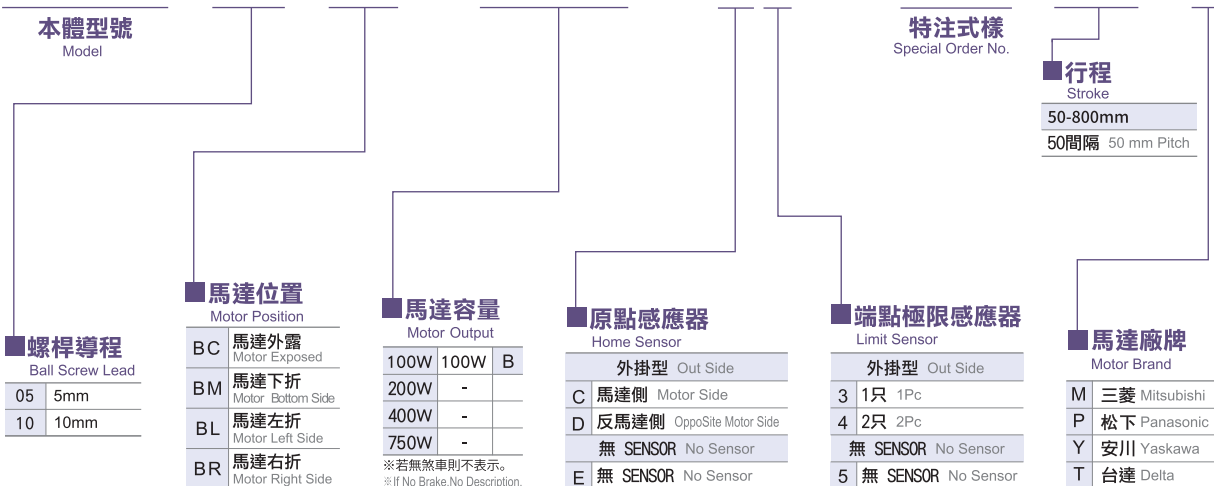


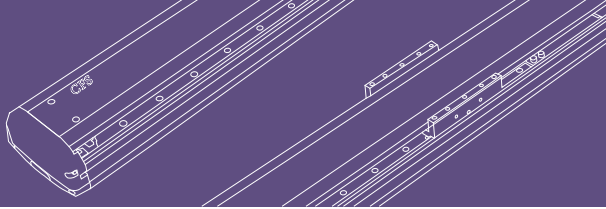
此圖僅供參考，出貨規格詳見尺寸圖面
The picture is just for the reference. Please check the the actual dimensions on the drawing.

最大行程 Maximum Stroke	800mm	最高速度 Maximum Speed	500mm/s	馬達容量 Motor Output	100W	滾珠螺桿 Ball Screw	Ø12mm	直線滑軌 Linear Guide	42X9.5-1支
------------------------	-------	-----------------------	---------	----------------------	------	--------------------	-------	----------------------	-----------

型號表示方式 Ordering Method

CFS6M - L5 - BC - 100WB - C4 - 0001 - 50L - P





免費服務專線：大陸 400-716-8787
Toll-free Number China

應用例
Application

一般/內嵌式樣
CF5/CFY

一般/螺桿式樣
CFS

一般/皮帶式樣
CFT

無塵/螺桿式樣
CFF

無塵/皮帶式樣
CFE

齒輪齒條式樣
CFM

直線電機
CFX

一般/螺桿式樣
CFK

無直交連結
XYGX/SXXT

參考資料
Reference

單軸
1 axis
CFS

CFS4M

CFS5M

CFS6M

CFS10

CFS12

CFS13

CFS14

CFS17

CFS22

CFS17M

CFS22M

基本仕様 Specification

規格 Spec	位置重複精度 Repeatability (mm)	±0.01			
	螺桿導程 Ball Screw Lead (mm)	5	10	20	
	最高速度 Maximum Speed (mm/s)	250	500	1000	
	最大可搬重量 Maximum Payload	水平使用 Horizontal (kg)	30	15	10
		垂直使用 Vertical (kg)	10	5	2
	定額推力 Rated Thrust (N)	490	245	85	
標準行程 Stroke Pitch (mm)	50-800mm/50間隔 50 mm Pitch				
部品 Parts	AC伺服馬達容量 AC Servo Motor Output (W)	100			
	滾珠螺桿外徑 Ball Screw Ø (mm)	C7 φ 12			
	高刚性直線滑軌 High Rigidity Linear Guide (mm)	W42XH9.5			
	連軸器 Coupling (mm)	7X8			
	原點感應器 Home Sensor	外掛 Outside	EE-SX672(NPN) FC-SPX303Z-2M(NPN)		

*行程超過600時，會產生螺桿偏擺，此時請將速度調降。

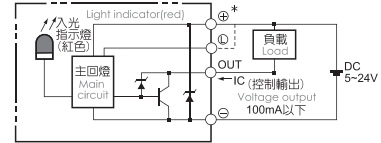
When the stroke is over 600mm, the run-out of the ballscrew will occur.

We recommend to low down the working speed under this circumstances.

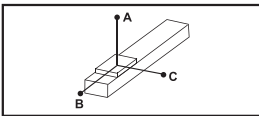
*馬達加減速設定0.2秒。

Acceleration and deceleration value is set 0.2 second.

感應器接線圖<原點及端點> Sensor Layout

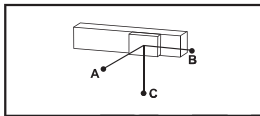


容許負載力距表 Allowable Overhang



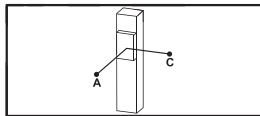
(單位 Unit : mm)

水平安裝 Horizontal Installation				
	A	B	C	
導程 5 Lead	10kg	500	43	107
	30kg	125	10	24
導程 10 Lead	3kg	790	145	310
	8kg	280	49	107
	15kg	135	23	50
導程 20 Lead	3kg	325	119	198
	6kg	156	55	93
	10kg	87	30	52



(單位 Unit : mm)

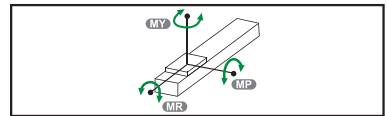
壁掛安裝 Wall Installation				
	A	B	C	
導程 5 Lead	15kg	63	25	304
	30kg	22	9	119
導程 10 Lead	3kg	304	140	776
	8kg	104	48	273
	15kg	48	22	131
導程 20 Lead	3kg	193	116	321
	6kg	91	54	153
	10kg	50	30	86



(單位 Unit : mm)

垂直安裝 Vertical Installation			
	A	C	
導程 5 Lead	2kg	250	250
	4kg	125	125
	10kg	50	50
導程 10 Lead	1kg	446	446
	2kg	223	223
	5kg	89	89
導程 20 Lead	1kg	353	353
	2kg	177	177
	-	-	-

靜態容許負載慣量 Static Loading Moment



(單位 Unit : N.m)

MY	70
MP	80
MR	75

*力距表所表示的數據，代表重心。

The torque value in the chart indicate the center of gravity.

*符合型錄規範的正常使用下，保證壽命為5000公里。

Operation life is 5,000km when the product is using under the specified conditions.

*倒吊使用無法套用標準規範，如有需求請洽詢我司業務。

Data information is not for ceiling-mount inverse use. Contact us for the details if you want to apply ceiling-mount inverse usage.

搭配伺服馬達一覽表 Suitable Motor Brand

廠牌 Brand	馬達記號 Mark	煞車有無 Brake	馬達容量 Watt	電源電壓 AC-Voltage	伺服馬達型號 Motor Model	驅動器型號 Driver Model
三菱 Mitsubishi	M	無煞車(水平仕樣) No Brake (Horizontal Type)	100	220	HG-KN13J-S100	MR-JE-10A
		有煞車(垂直仕樣) With Brake (Vertical Type)	100	220	HG-KN13BJ-S100	MR-JE-10A
松下 Panasonic	P	無煞車(水平仕樣) No Brake (Horizontal Type)	100	220	MSMF012L1U2M	MADLN05SE
		有煞車(垂直仕樣) With Brake (Vertical Type)	100	220	MSMF012L1V2M	MADLN05SE
台達 Delta	T	無煞車(水平仕樣) No Brake (Horizontal Type)	100	220	ECM-B3L-C20401RS1	ASD-B3-0121-L
		有煞車(垂直仕樣) With Brake (Vertical Type)	100	220	ECM-B3L-C20401SS1	ASD-B3-0121-L

馬達外露/馬達下折

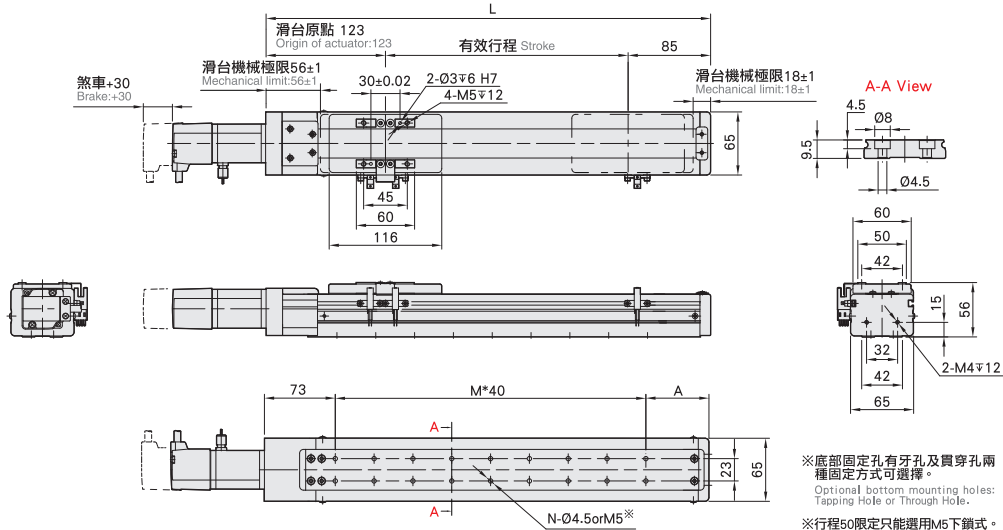
Motor Exposed / Motor Bottom Side

BC 馬達外露 Motor Exposed



● CAD圖面可至 www.cf16.com 下載 ●

單位 Unit : mm



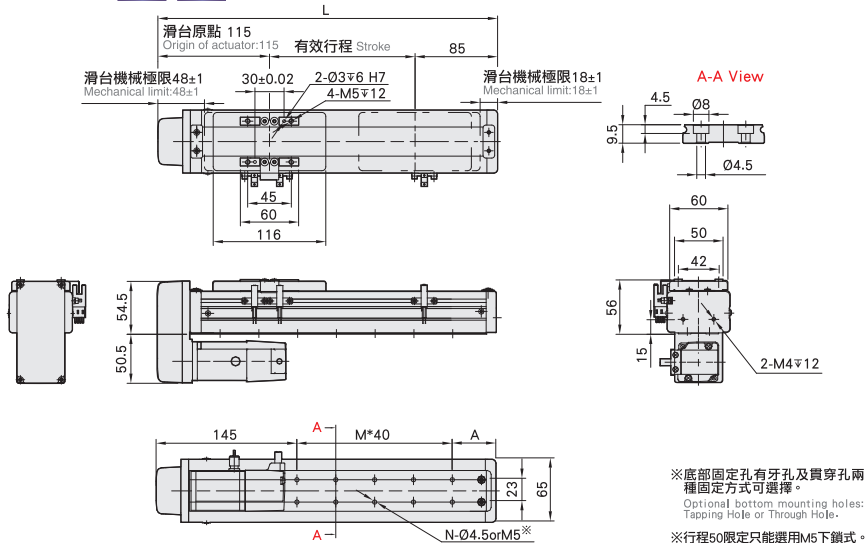
有效行程 stroke	50	100	150	200	250	300	350	400	450	500	550	600	650	700	750	800
L	258	308	358	408	458	508	558	608	658	708	758	808	858	908	958	1008
A	65	35	45	55	65	35	45	55	65	35	45	55	65	35	45	55
M	3	5	6	7	8	10	11	12	13	15	16	17	18	20	21	22
N	8	12	14	16	18	22	24	26	28	32	34	36	38	42	44	46
KG	2.59	2.82	3.05	3.27	3.5	3.72	3.94	4.17	4.39	4.62	4.84	5.06	5.29	5.51	5.74	5.94

BM 馬達下折 Motor Bottom Side



● CAD圖面可至 www.cf16.com 下載 ●

單位 Unit : mm



有效行程 stroke	50	100	150	200	250	300	350	400	450	500	550	600	650	700	750	800
L	250	300	350	400	450	500	550	600	650	700	750	800	850	900	950	1000
A	65	35	45	55	65	35	45	55	65	35	45	55	65	35	45	55
M	1	3	4	5	6	8	9	10	11	13	14	15	16	18	19	20
N	4	8	10	12	14	18	20	22	24	28	30	32	34	38	40	42
KG	2.63	2.86	3.09	3.31	3.54	3.77	3.99	4.22	4.44	4.67	4.9	5.12	5.35	5.57	5.8	5.99

馬達左折/馬達右折

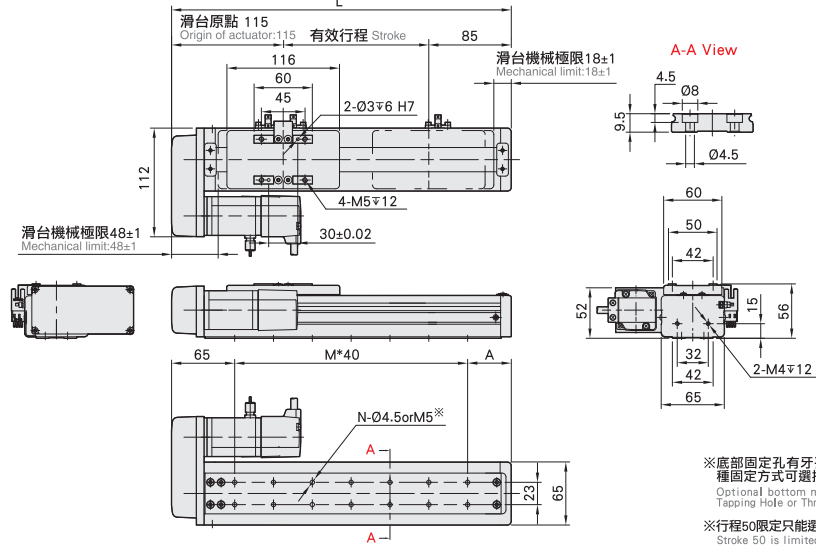
Motor Left Side / Motor Right Side

BL 馬達左折 Motor Left Side



● CAD圖面可至 www.cf16.com 下載 ●

單位 Unit: mm



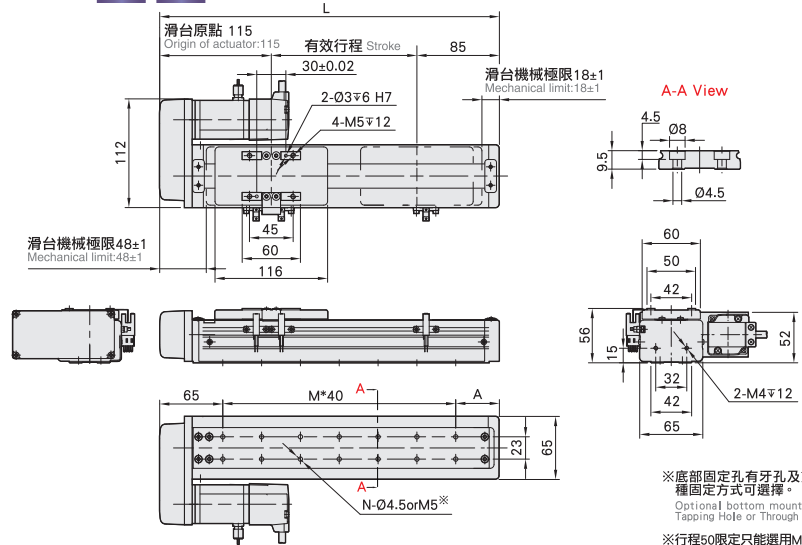
有效行程 stroke	50	100	150	200	250	300	350	400	450	500	550	600	650	700	750	800
L	250	300	350	400	450	500	550	600	650	700	750	800	850	900	950	1000
A	65	35	45	55	65	35	45	55	65	35	45	55	65	35	45	55
M	3	5	6	7	8	10	11	12	13	15	16	17	18	20	21	22
N	8	12	14	16	18	22	24	26	28	32	34	36	38	42	44	46
KG	2.63	2.86	3.09	3.31	3.54	3.77	3.99	4.22	4.44	4.67	4.9	5.12	5.35	5.57	5.8	5.99

BR 馬達右折 Motor Right Side



● CAD圖面可至 www.cf16.com 下載 ●

單位 Unit: mm



有效行程 stroke	50	100	150	200	250	300	350	400	450	500	550	600	650	700	750	800
L	250	300	350	400	450	500	550	600	650	700	750	800	850	900	950	1000
A	65	35	45	55	65	35	45	55	65	35	45	55	65	35	45	55
M	3	5	6	7	8	10	11	12	13	15	16	17	18	20	21	22
N	8	12	14	16	18	22	24	26	28	32	34	36	38	42	44	46
KG	2.63	2.86	3.09	3.31	3.54	3.77	3.99	4.22	4.44	4.67	4.9	5.12	5.35	5.57	5.8	5.99

應用例

一般/內嵌式樣

一般/螺桿式樣

一般/皮帶式樣

無塵/螺桿式樣

無塵/皮帶式樣

齒輪齒條式樣

直線電機

一般/螺桿式樣

無塵/螺桿式樣

XYGX/SXXT

參考資料

Reference

單軸

1 axis
CFS

CFS4M

CFS5M

CFS6M

CFS10

CFS12

CFS13

CFS14

CFS17

CFS22

CFS17M

CFS22M